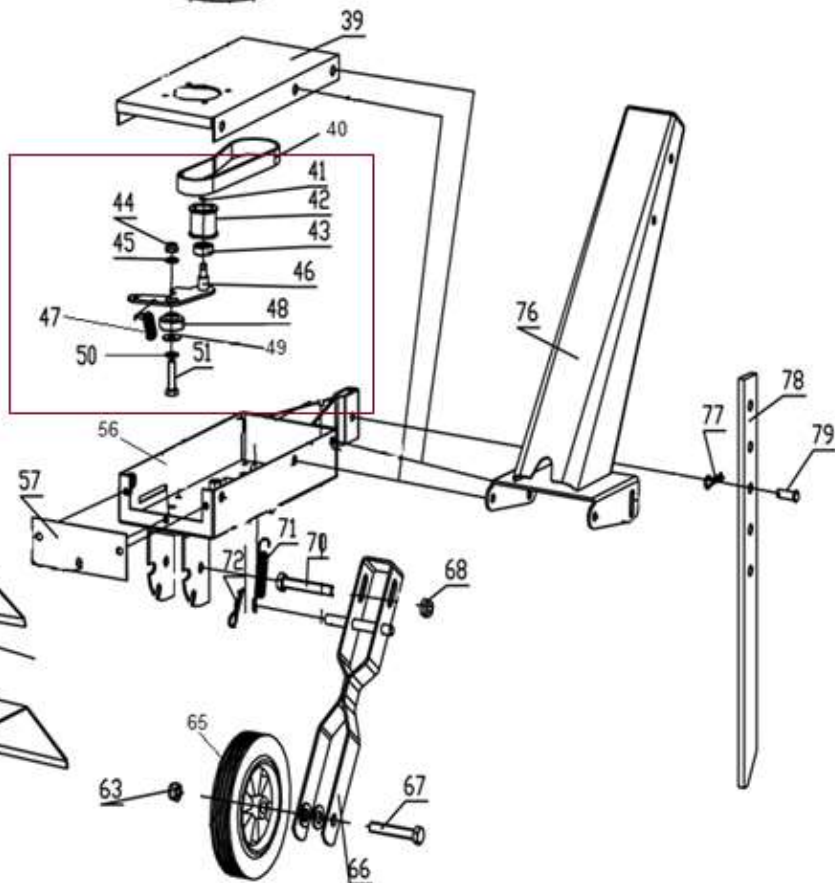
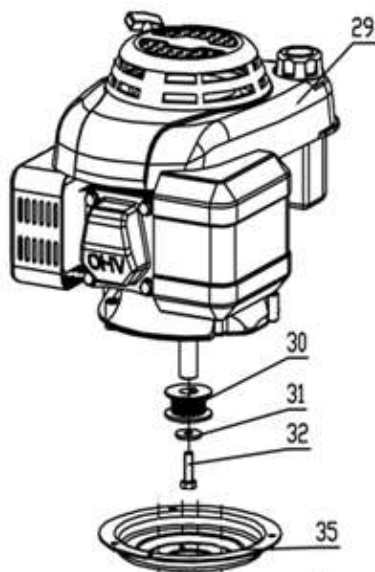
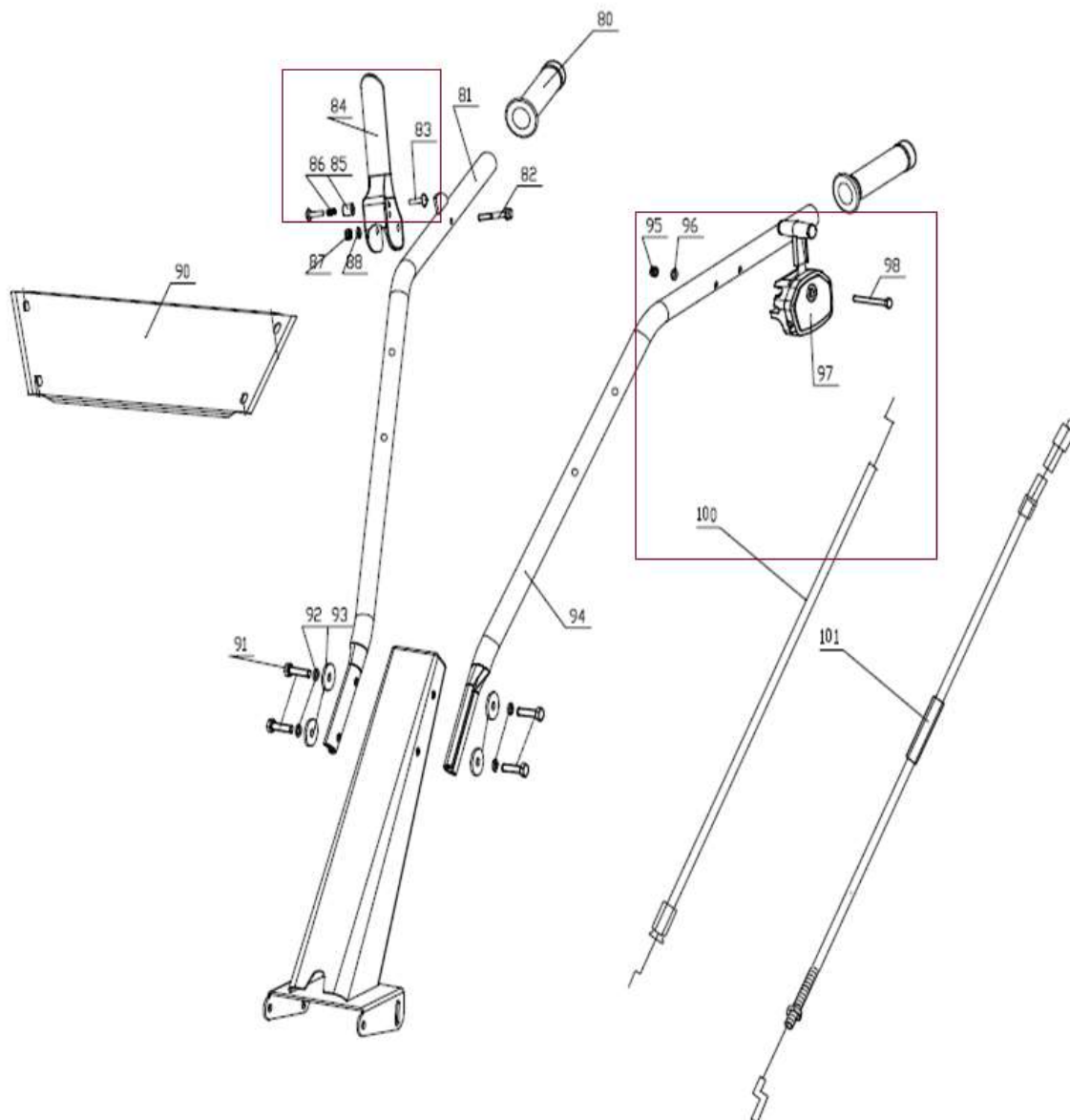


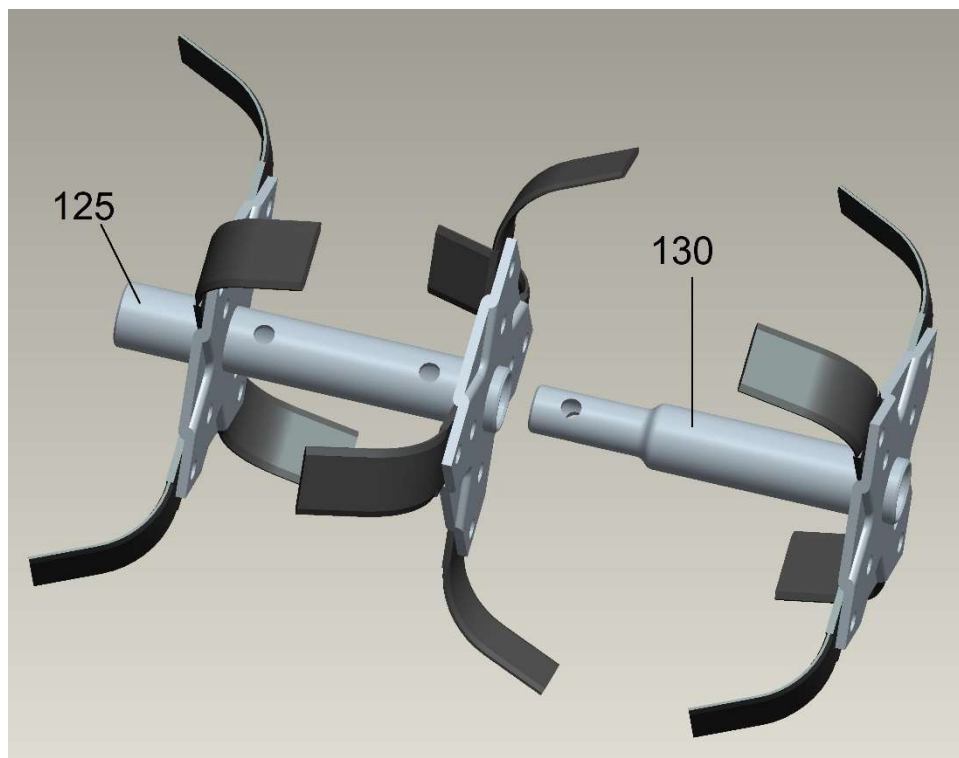
Position	Part number	Název	Name
0	746010000	Převodovka	Gearbox
5	746010005	Gufero 20x32x7	Oil seal 20x32x7
9	746010009	Těsnění převodovky	Gearbox gasket
10	6004	Ložisko 6004	Bearing 6004
12	PK-20	Pojistný kroužek 20	Circlip 20
13	746010013	Výstupní hřídel	Output shaft
14	746010014	Ložisko 30203	Bearing 30203
15	746010015	Ozubené kolo	Gearbox gear
16	26809006401	Woodruffovo pero 5x19	Woodruff key 5x19
19	746010019	Šneková hřídel	Worm vertical shaft
20	746010020	Woodruffovo pero	Woodruff key
21	6204-RS	Ložisko 6204-RS	Bearing 6204-RS
22	746010022	Řemenice	Sheave
25	M-12	Matice M12	Nut M12



Position	Part number	Název	Name
29	746010029	Motor DV0150	Engine DV0150
30	746010030	Řemenice motoru	Engine sheave
31	VP-10	Velká podložka 10	Big washer 10
32	S-10*30	Šroub M10x30	Bolt M10x30
35	746010035	Lůžko motoru	Engine base
39	746010039	Kryt řemenového převodu	Belt transmission cover
40	746010040	Drážkový řemen	Ribbed belt
47	746010041	Pružina napínáku	Tensioner spring
41	746010042	Pojistný kroužek 8	Circlip 8
42		Řemenice napínáku	Tensioner pulley
43		Ložisko 628	Bearing 628
44		Matice M8	Nut M8
45		Podložka	Washer
46		Páka napínáku	Tensioner lever
47		Pružina napínáku	Tensioner spring
48		Pouzdro	Bushing
49		Podložka	Washer
50		Podložka	Washer
51		Šroub M8x25	Bolt M8x25
56	746010056	Skříň řemenového převodu	Belt transmission box
57	746010057	Přední kryt skříně	Box front cover
59	746010059	Středový kryt nožů	Middle blade cover
63	M-08	Matice M8	Nut M8
65	746010065	Kolo	Wheel
66	746010066	Držák kola	Wheel bracket
67	S-08*60	Šroub M8x60	Bolt M8x60
68	M-10	Matice M10	Nut M10
70	S-10*70	Šroub M10x70	Bolt M10x70
71	746010071	Pružina	Spring
72	785000205	Závlačka	Cotter pin
76	746010076	Stojan řídítek	Handle support
77	785000205	Závlačka	Cotter pin
78	746010078	Radlička	Stand
79	746010079	Čep	Pin



Position	Part number	Název	Name
80	785000105	Rukojeť	Grip
81	746010081	Pravé madlo	Right handle
82	S-06*40	Šroub M6x40	Bolt M6x40
83	746010084	Šroub	Bolt
84		Ovládací páka	Clutch Handle assembly
85		Matice	Nut
86		Pružina	Spring
87	M-06	Matice M6	Nut M6
88	PP-06	Pružná podložka 6	Spring washer 6
90	746010090	Panel řidítek	Handle panel
91	S-08*30	Šroub M8x30	Bolt M8x30
92	PP-08	Pružná podložka 8	Spring washer 8
93	VP-08	Velká podložka 8	Big washer 8
94	746010094	Levé madlo	Left handle
95	746010097	Matice M6	Nut M6
96		Pružná podložka 6	Spring washer 6
97		Ovládání plynu	Throttle control
98		Šroub M6x45	Bolt M6x45
100		Bowden plynu	Throttle cable
101	746010101	Bowden napínání řemenu	Tensioner cable



Position	Part number	Název	Name
117	7100-614	Čep 8x40	Pin 8x40
118	785000205	Závlačka	Cotter pin
125	746010125	Pravý nůž vnitřní	Right inner blade
	746010126	Levý nůž vnitřní	Left inner blade
130	746010130	Pravý nůž vnější	Right outer blade
	746010131	Levý nůž vnější	Left outer blade