

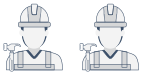
Verstellbare horizontale Lamellenwand

Montageanleitung - DE

Verstellbares horizontales Sichtschutzpaneel

Bewahren Sie die Anleitung während der gesamten Lebensdauer des Produkts auf. Bitte lesen Sie die Anleitung vor dem Zusammenbau aufmerksam durch. Der Nutzer haftet für Schäden oder Verletzungen, die durch unsachgemäße Verwendung verursacht werden.

Zusätzlich benötigte Werkzeuge und Sicherheitskleidung für die Installation (nicht enthalten)

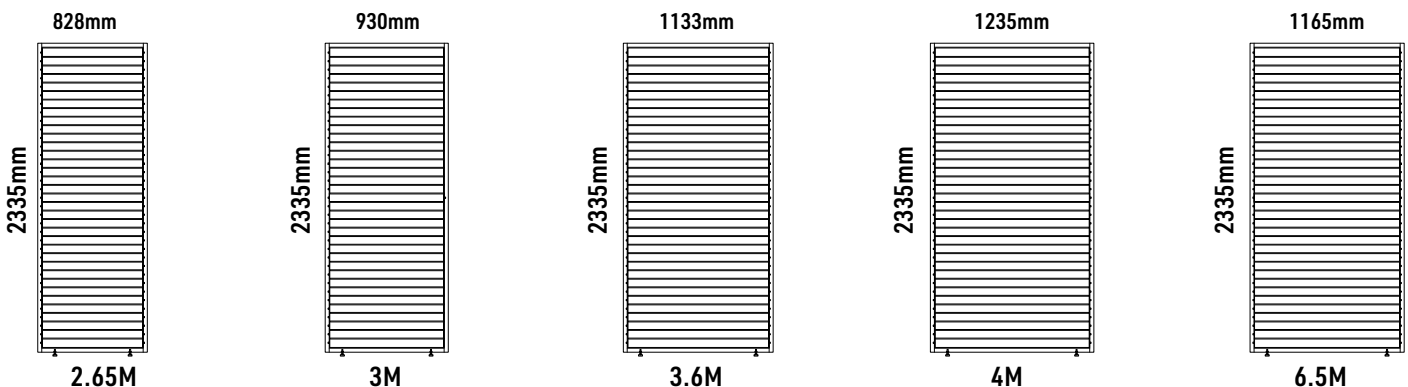


2 BENÖTIGTES PERSONAL

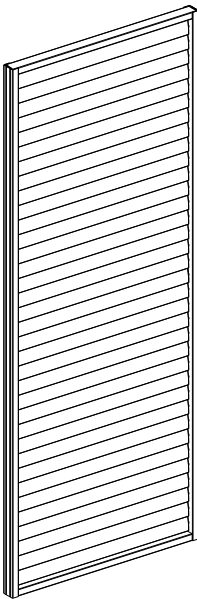
Beim Anbringen Ihres Windschutzes an der Wandseite müssen Sie die entsprechenden Schrauben/Befestigungselemente separat erwerben.

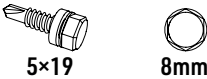




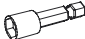
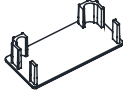
2D&3D FUNDAMENTMESSUNG




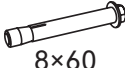
KARTON

Referenz	Teile	Menge
A		1

Referenz	Teile	Menge
#1	 5×19 8mm	10
#2		2

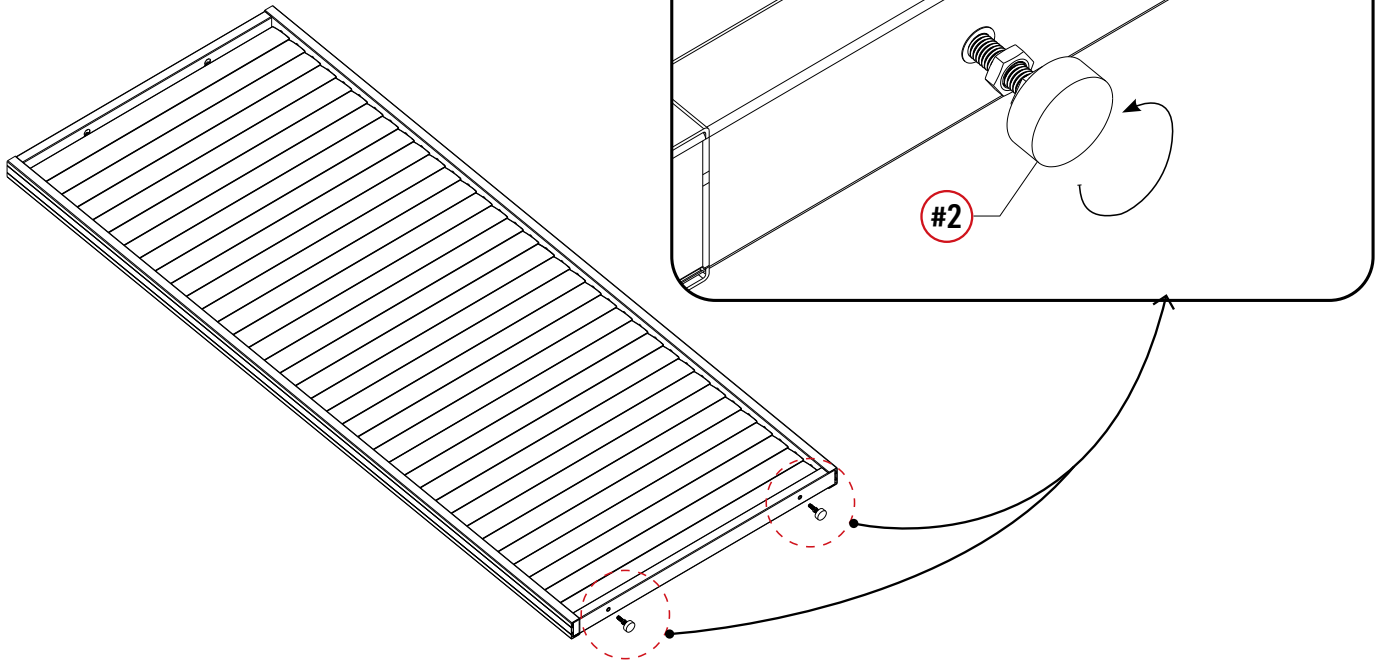
Referenz	Teile	Menge
#3		10
#4		1
#5		2

Referenz	Teile	Menge
K3		1

Referenz	Teile	Menge
K3-1	 8×60	2

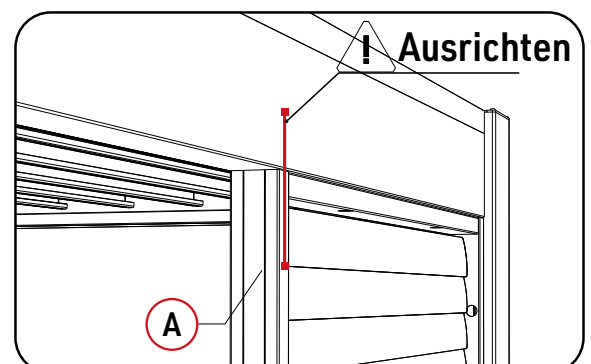
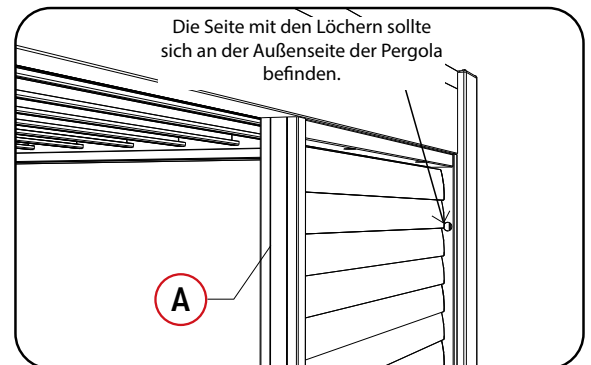
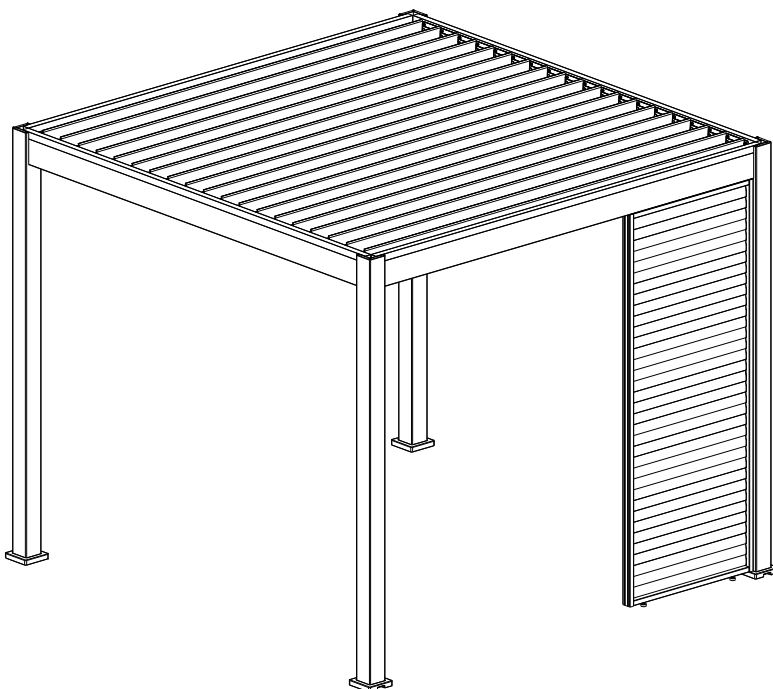
Schritt 1

Montieren Sie den verstellbaren Sockel unter dem unteren Rahmen der Sichtschutzwand.



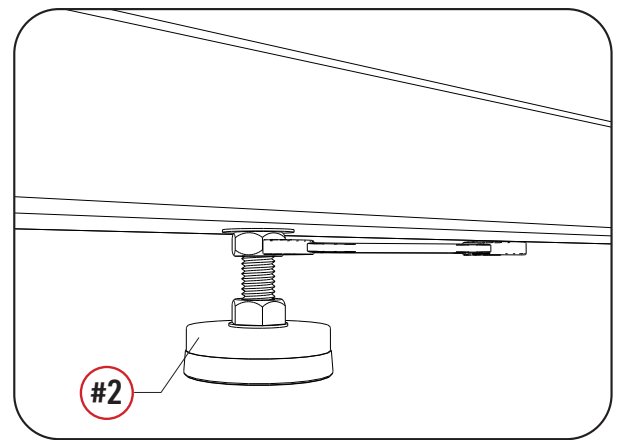
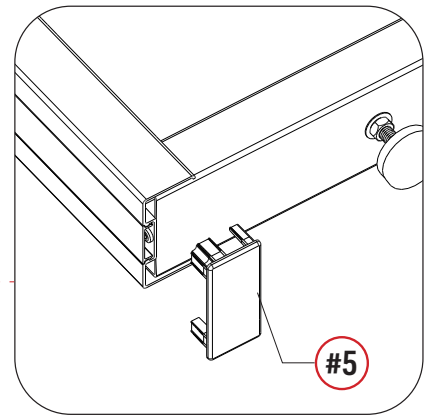
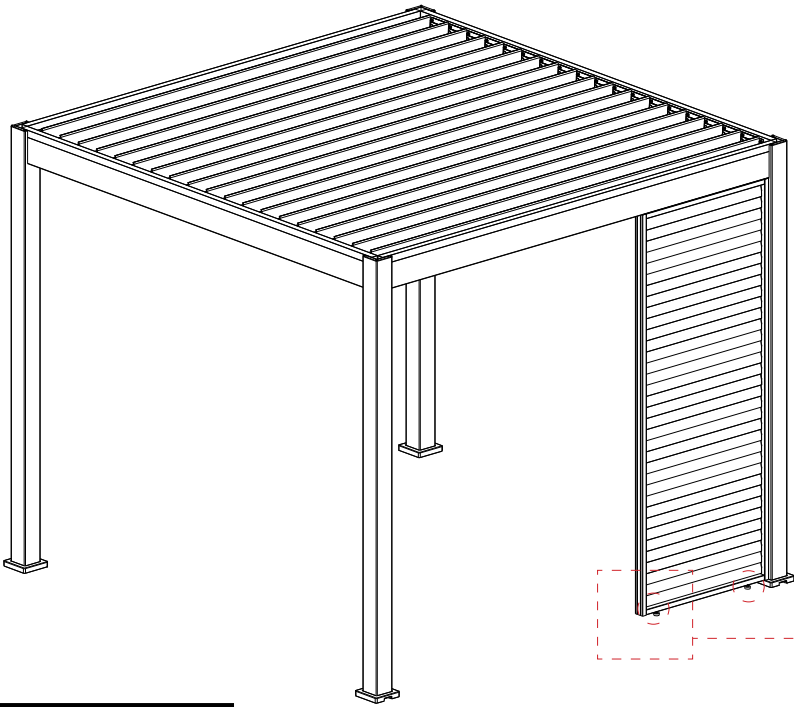
Schritt 2

- Platzieren Sie das Sichtschutzpaneel unter der Pergola wie in der Abbildung unten gezeigt.
- Am Seitenrahmen des Sichtschutzes befinden sich Löcher. Bitte beachten Sie, dass die Seite mit den Löchern an der Außenseite der Pergola sein sollte.
- Achtung! Das Sichtschutzpaneel sollte mit der Außenseite des Balkens ausgerichtet sein.



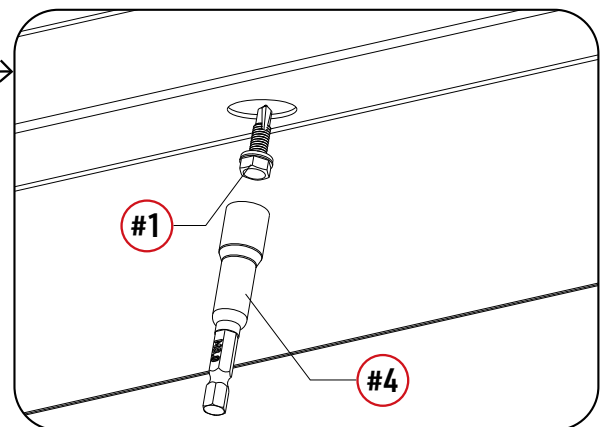
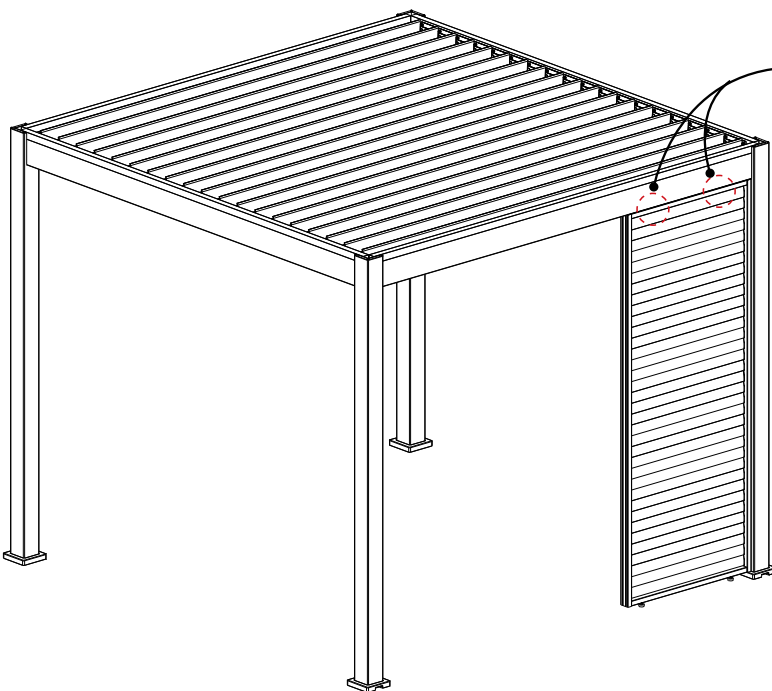
Schritt 3

Um die Unterseite des Sichtschutzes auf dem Boden zu fixieren, befestigen Sie bitte den verstellbaren Sockel mit dem Schraubenschlüssel.



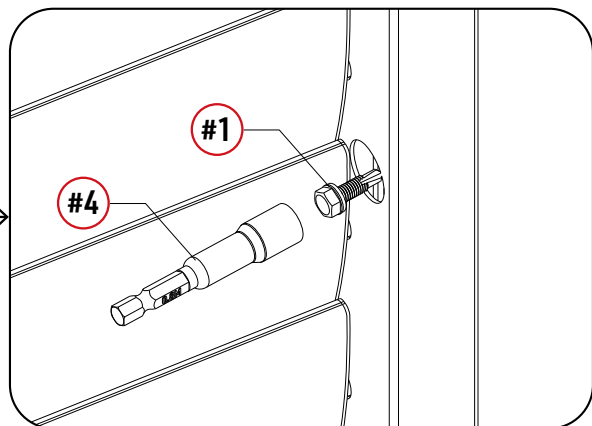
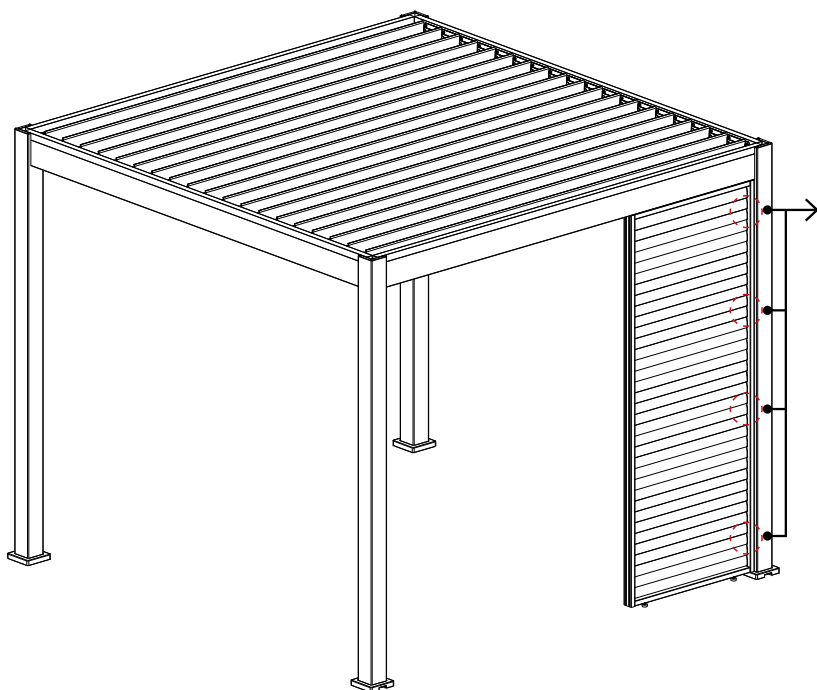
Schritt 4

Befestigen Sie den oberen Teil der Sichtschutzwand mit der Pergola mit den mitgelieferten Schrauben.



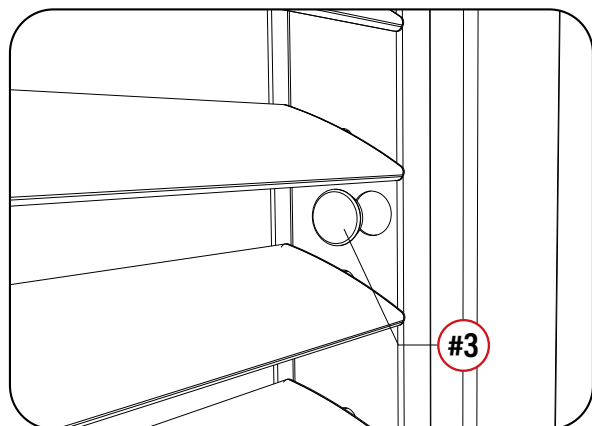
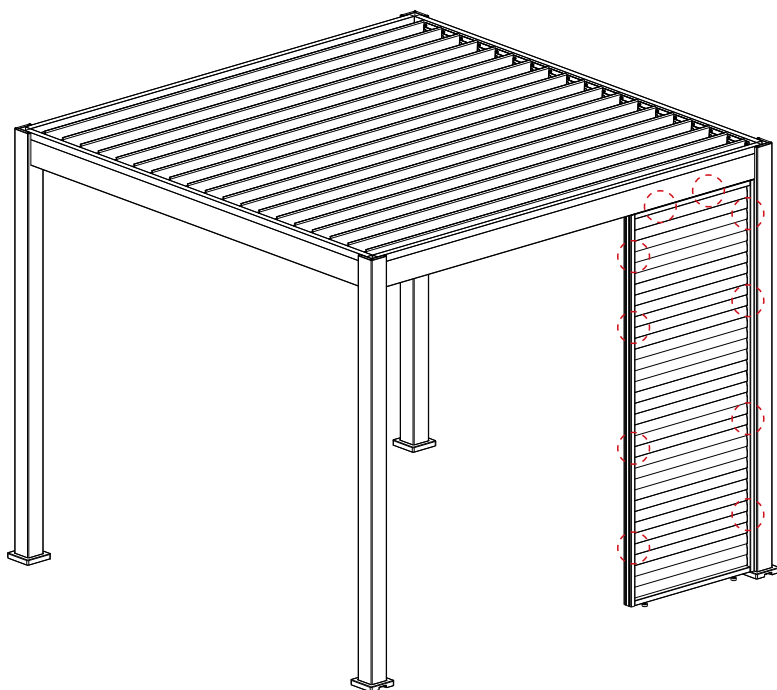
Schritt 5

Befestigen Sie den Seitenrahmen der Sichtschutzwand mit den mitgelieferten Schrauben.



Schritt 6

Decken Sie die Löcher am Sichtschutzrahmen mit den mitgelieferten Kunststoffkappen ab.



Schritt 5-1

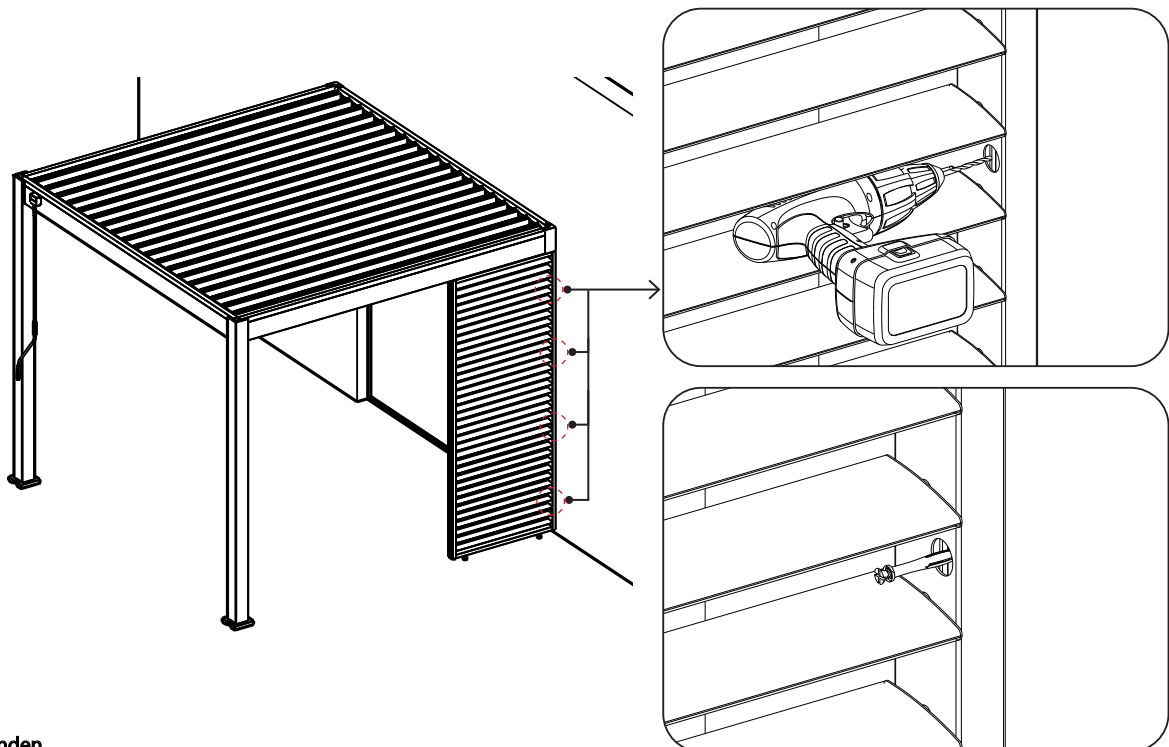
Beim Anbringen Ihres Windschutzes an der Wandseite müssen Sie die entsprechenden Schrauben/Befestigungselemente separat erwerben.



1. Auf Beton verwenden

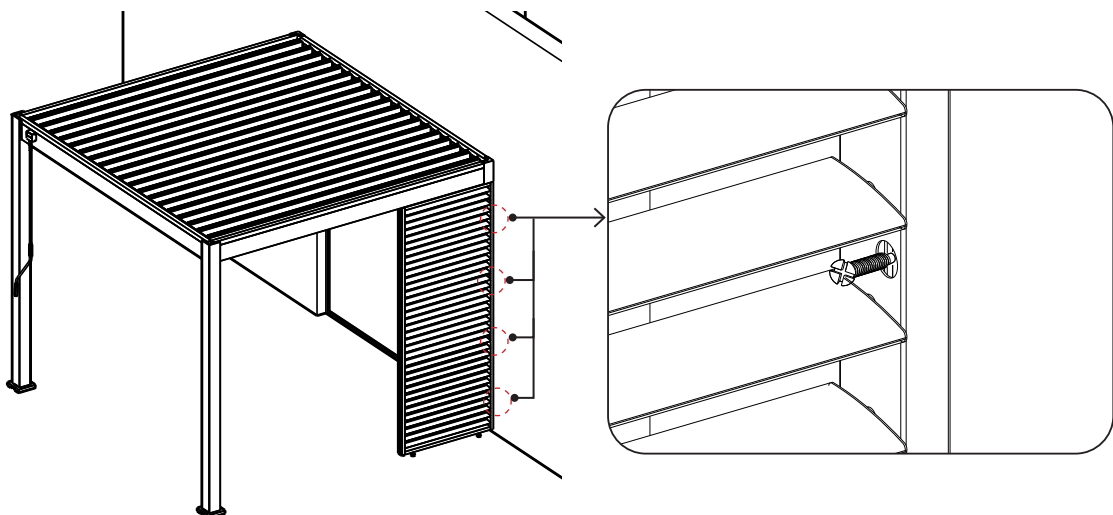
1. Bei der Montage des Gitterrahmens an der wandmontierten Seite eines einseitigen Pergolas müssen zunächst entsprechende Löcher in der Wand entsprechend der Position der Löcher am Gitterrahmen gebohrt werden.

2. Bringen Sie Spreizdübel in die vorgebohrten Löcher an, um den Rahmen zu befestigen.



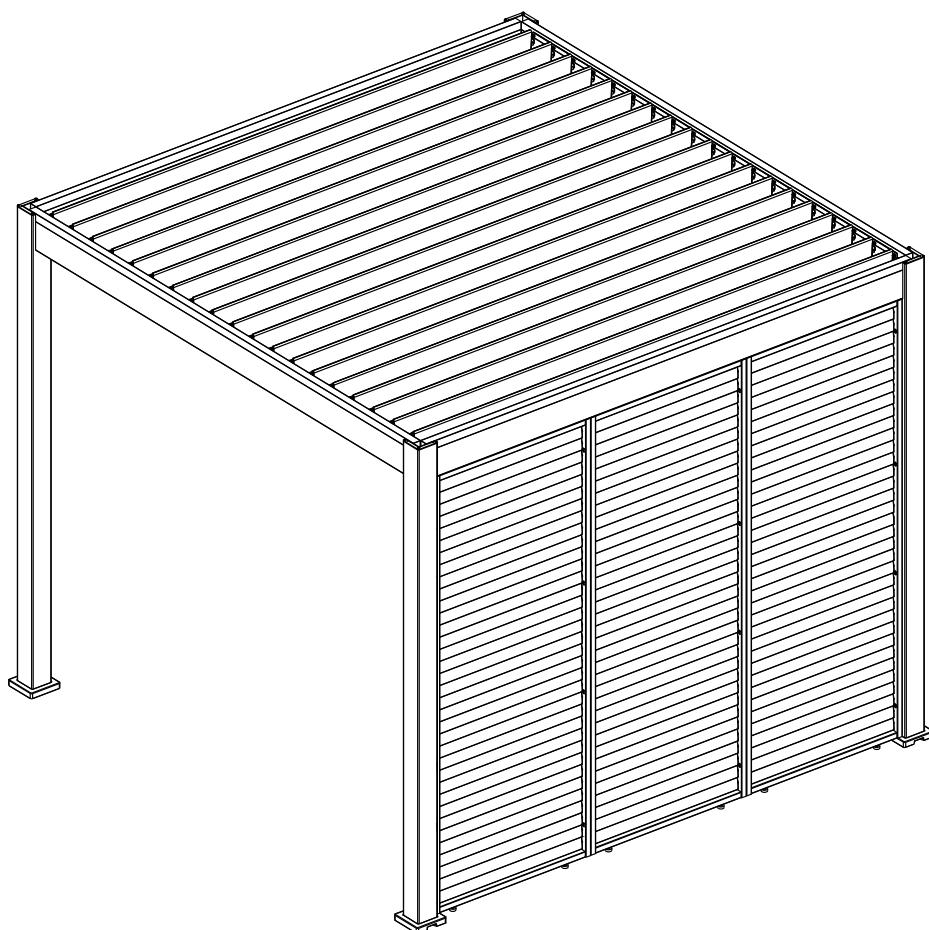
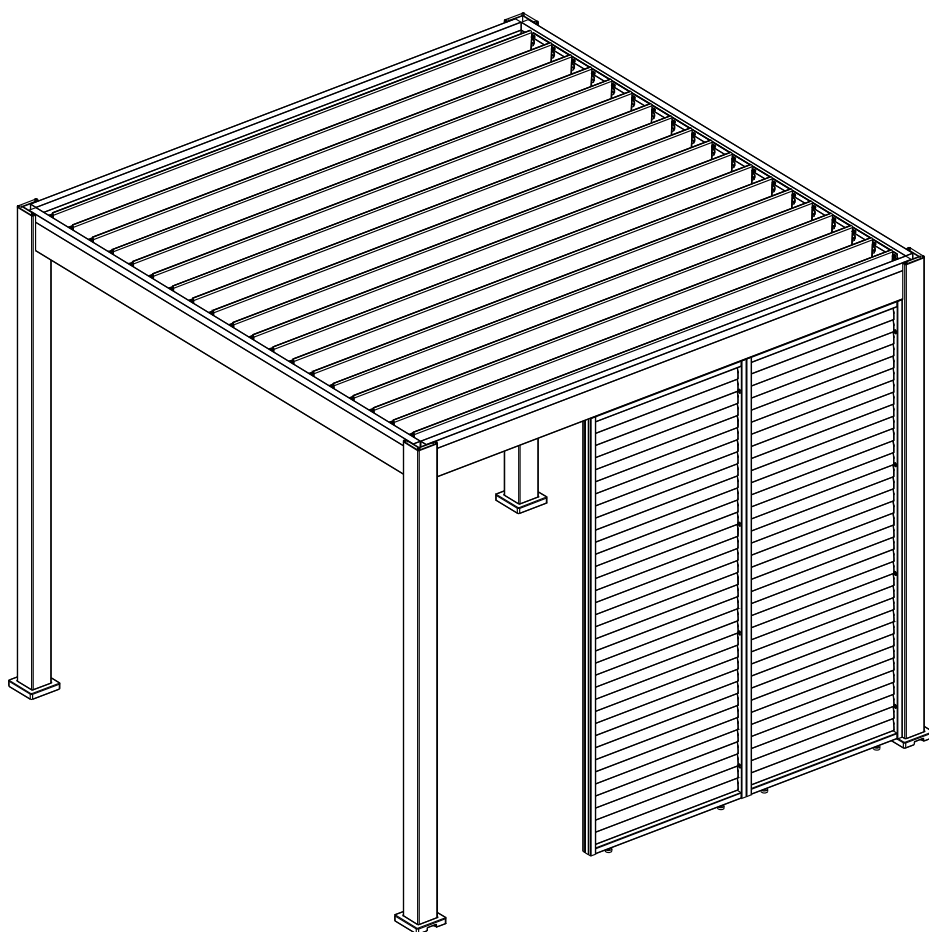
2. Auf Holz verwenden

1. Wenn die wandmontierte Seite aus Holz besteht, befestigen Sie den Rahmen direkt mit Befestigungsschrauben an der Wand.



Zwei oder mehr Sichtschutzwände installieren

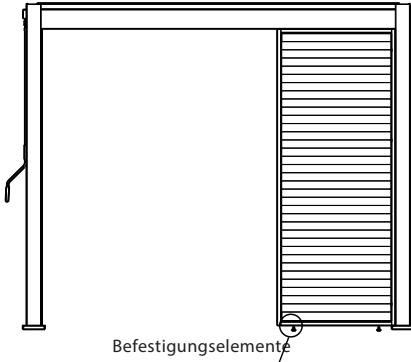
Um zwei oder mehr Sichtschutzwände zu installieren, wiederholen Sie bitte dieselben Installationsschritte wie oben.



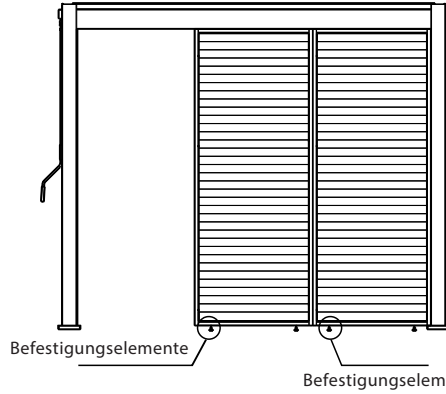


Achtung: In Regionen mit häufigen starken Windverhältnissen müssen die Bausecken mit Befestigungselementen gemäß der Abbildung gesichert werden.

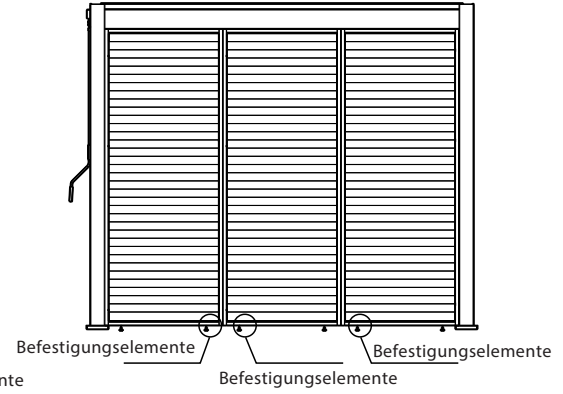
One Panel



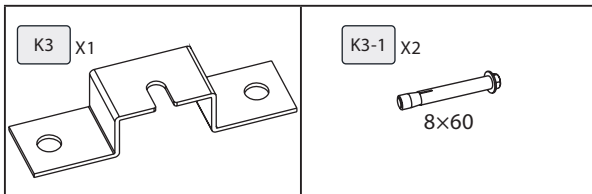
Two Panel



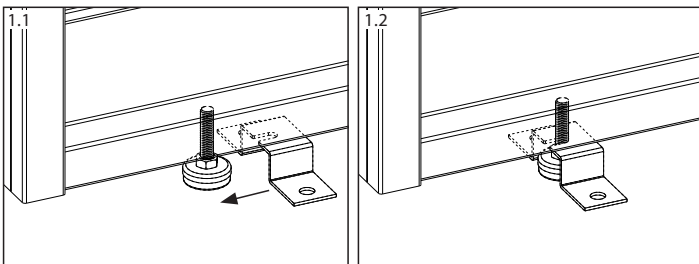
Three Panel



Fasteners

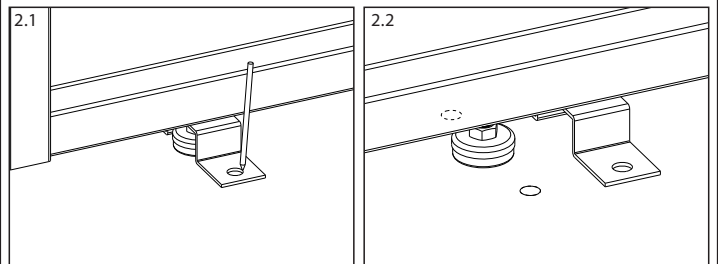


1



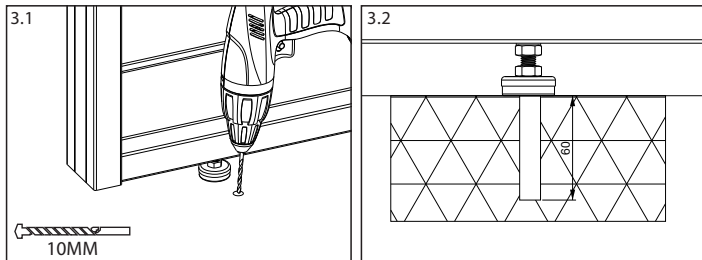
Setzen Sie die Befestigungselemente auf die Schrauben der Bausecken-Stützbügel.

2



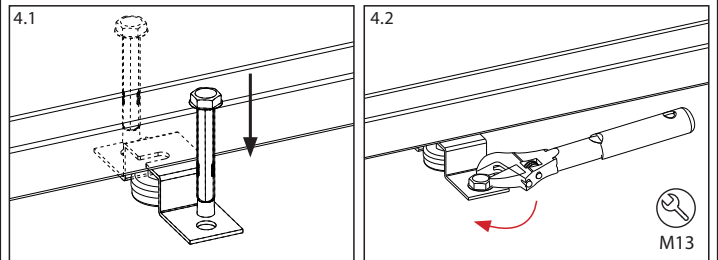
Markieren Sie die zu bohrenden Positionen mit einem Marker und schieben Sie dann die Befestigungselemente zur Seite

3

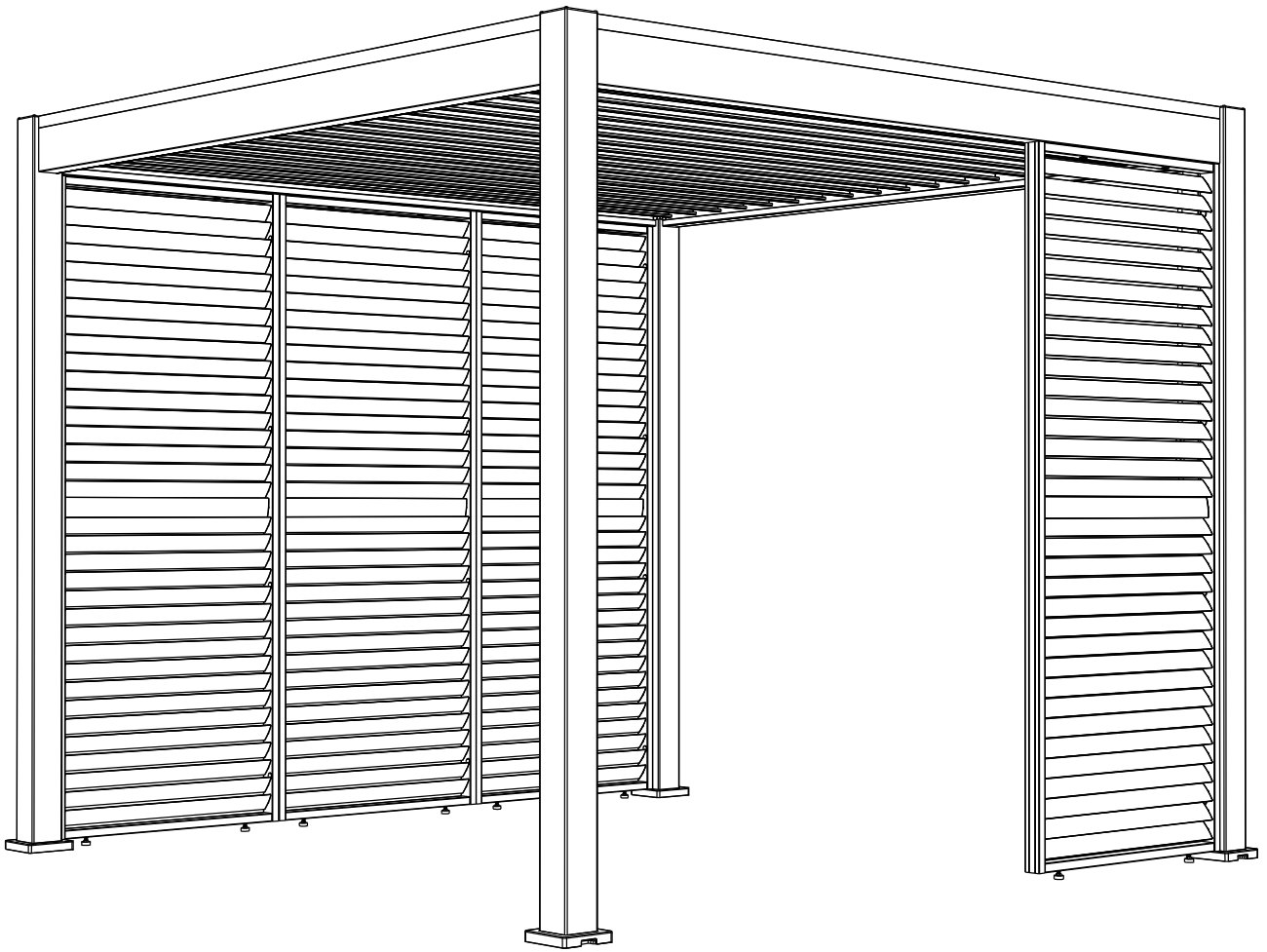


Bohren Sie senkrecht nach unten bis zu einer Tiefe von 60 mm an den markierten Stellen auf beiden Seiten mit einem 10-mm-Bohrer.

4



Ziehen Sie es mit einem 13-mm-Schlüssel fest an.



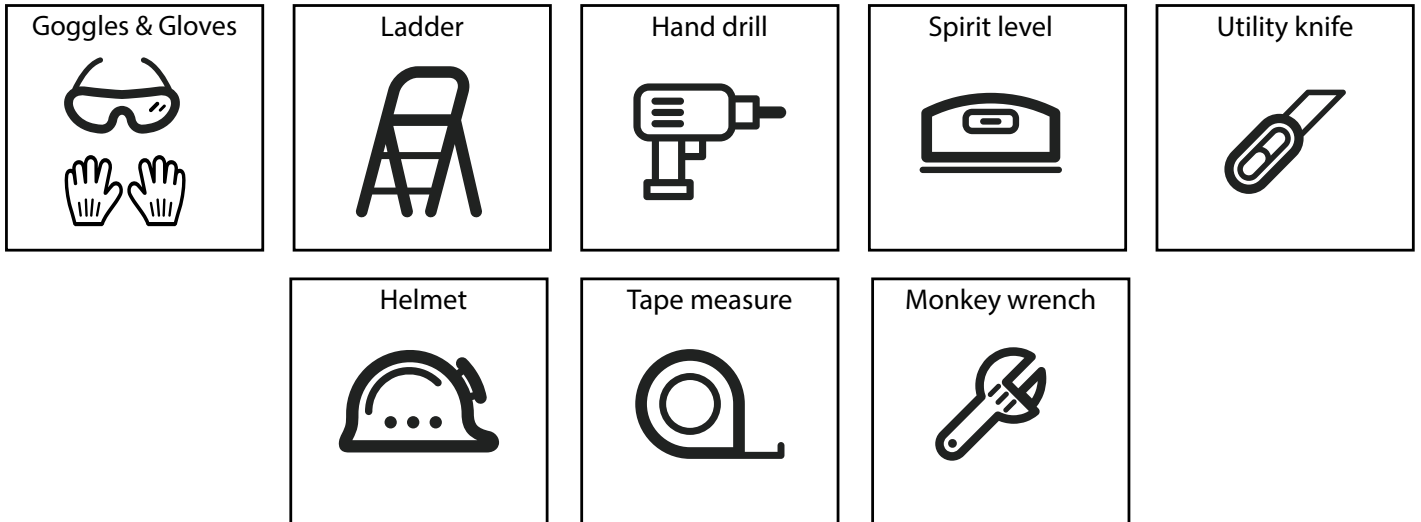
Rotatable Horizontal Privacy Panel

Assembly Instructions - EN

Rotatable Horizontal Privacy Panel

Please read the following instructions completely before you begin assembly. Any errors made during installation are not covered by the product's warranty. If you have any questions during the installation process, please call us .

NECESSARY TOOLS AND SAFETY GEAR(NOT SUPPLIED)

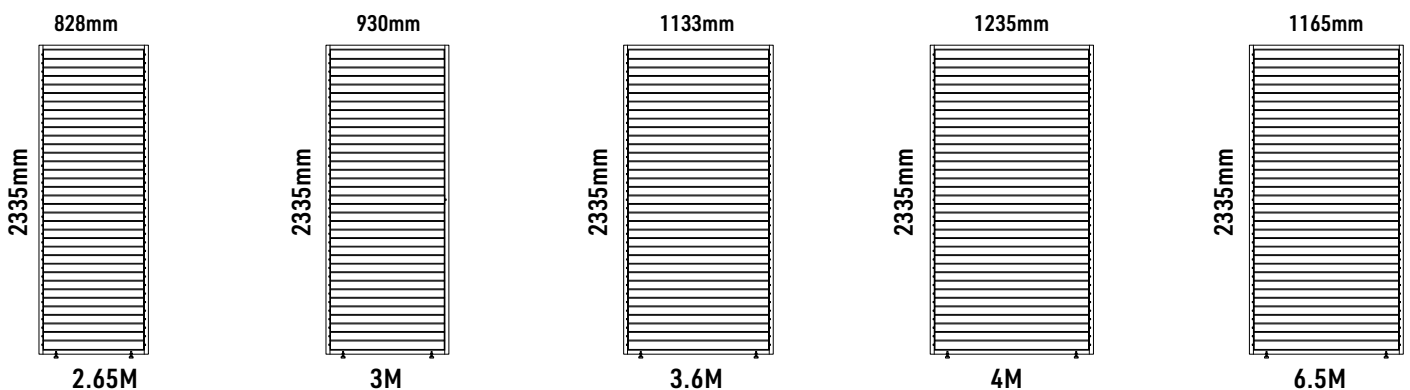


2 PERSONNEL REQUIRED

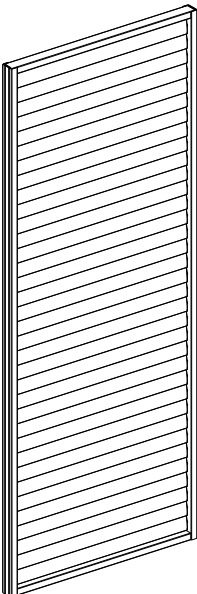
When installing your wind screen on the wall-mounted side, you will need to purchase the corresponding screws/fasteners.

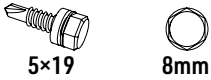





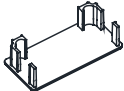
2D&3D FOOTING MEASUREMENT




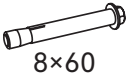
CARTON

Reference	Parts	Quantity
A		1

Reference	Parts	Quantity
#1		10
#2		2

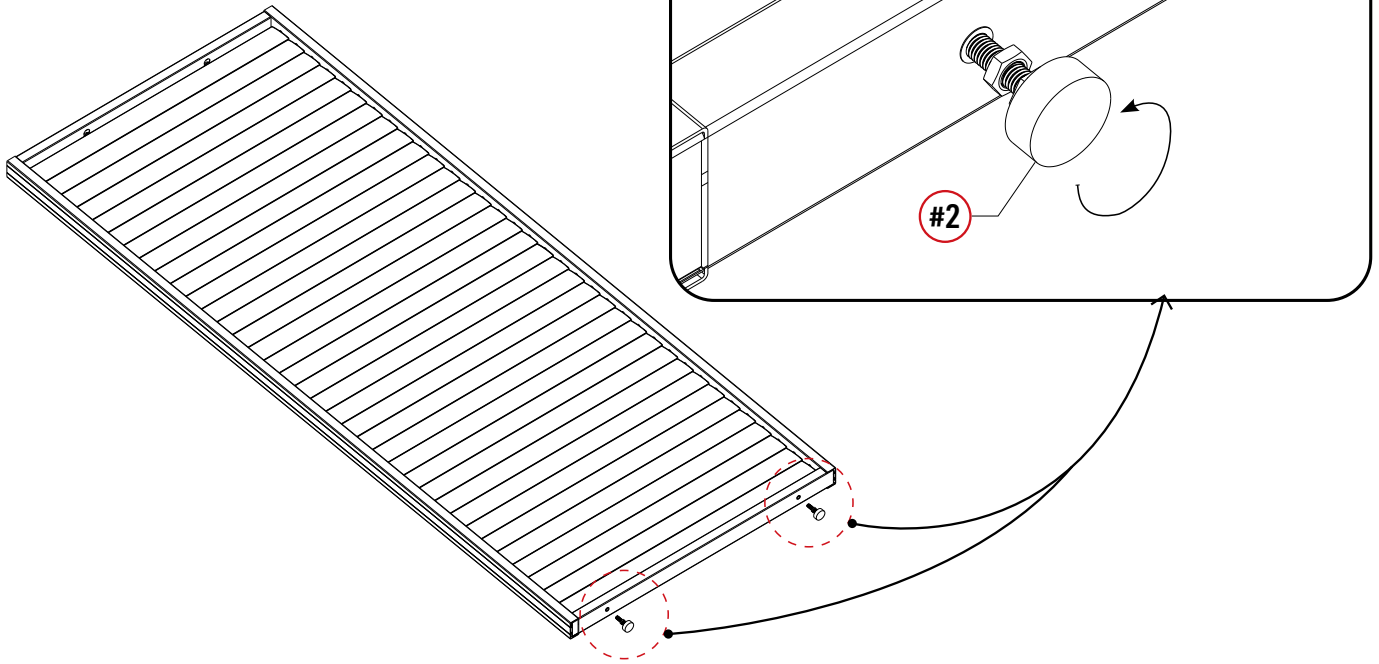
Reference	Parts	Quantity
#3		10
#4		1
#5		2

Referenz	Parts	Quantity
K3		1

Referenz	Parts	Quantity
K3-1		2

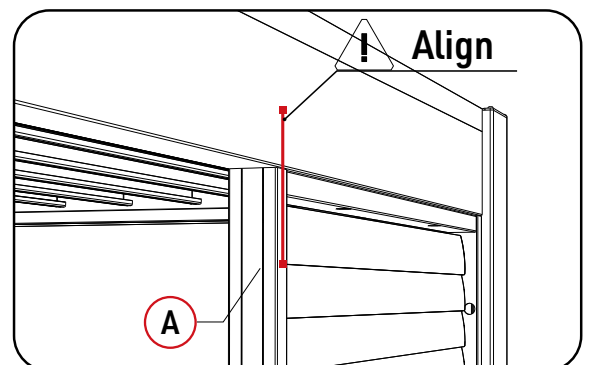
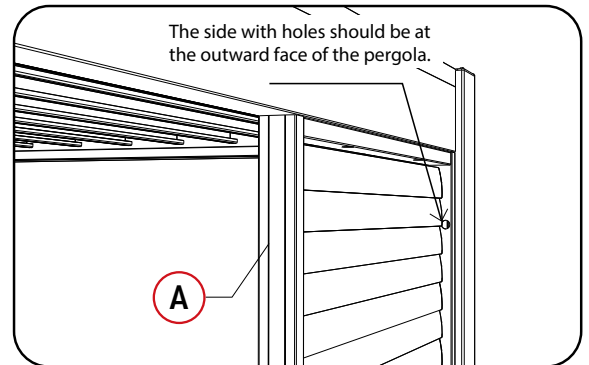
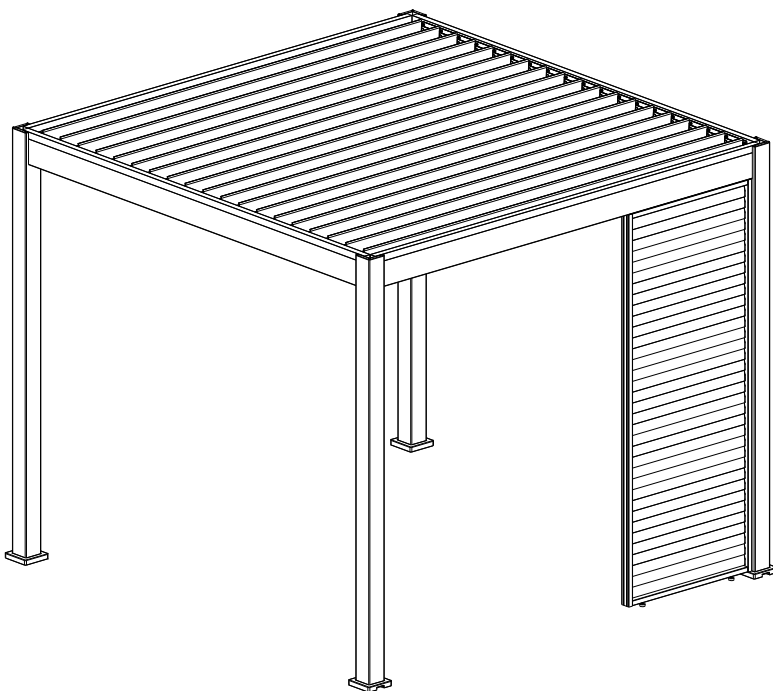
STEP 1

Install the adjustable base under the bottom frame of the privacy panel



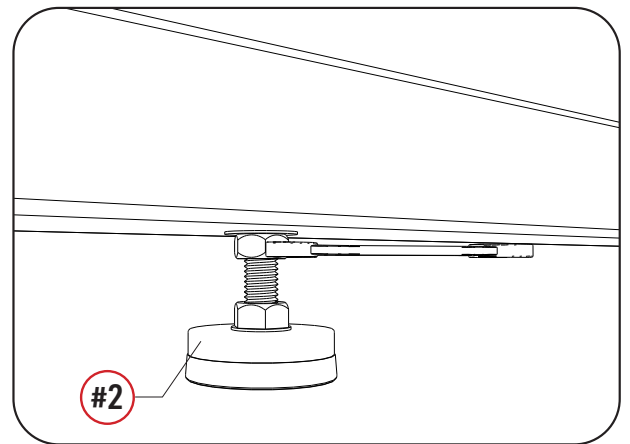
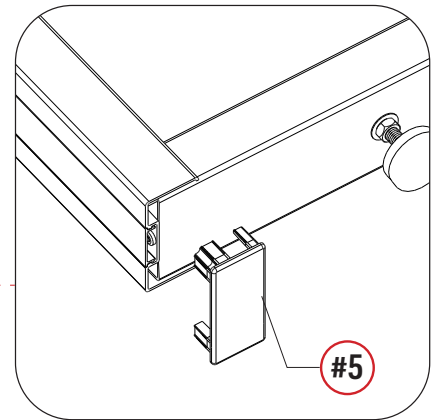
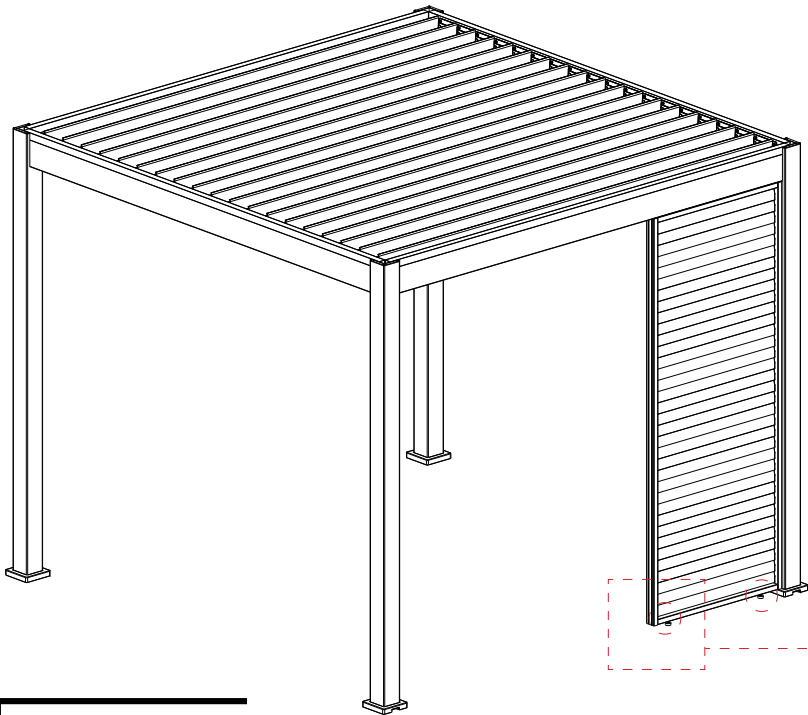
STEP 2

- Place the privacy panel under the pergola as the diagram shows below.
- There are holes on the side frame of the privacy panel, please note that the side with holes should be at the outward face of the pergola.
- Attention! The privacy panel should be aligned with the outer side of the beam.



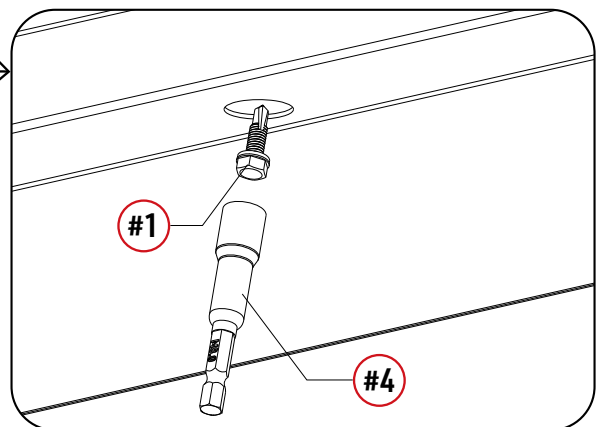
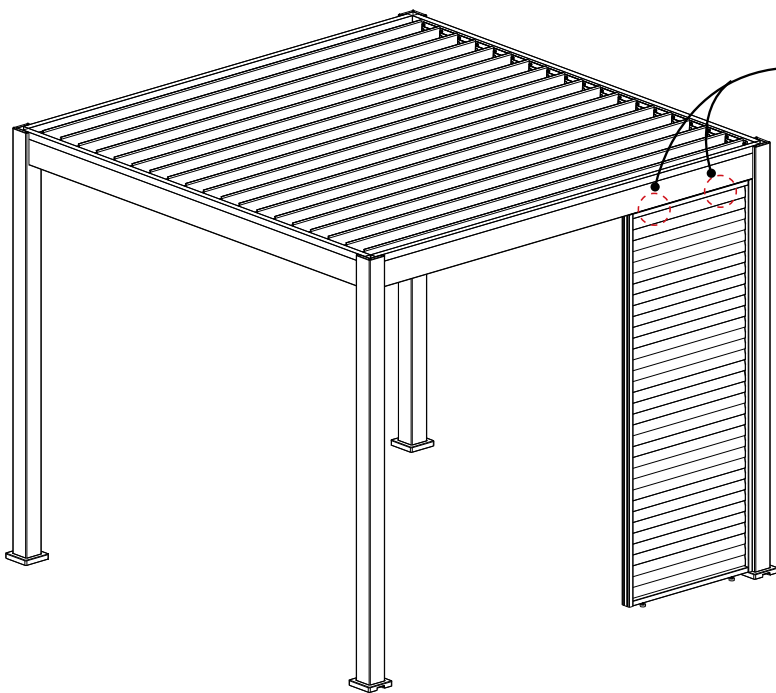
STEP 3

To fix the bottom of the privacy panel on the ground, please fasten the adjustable base with the wrench .



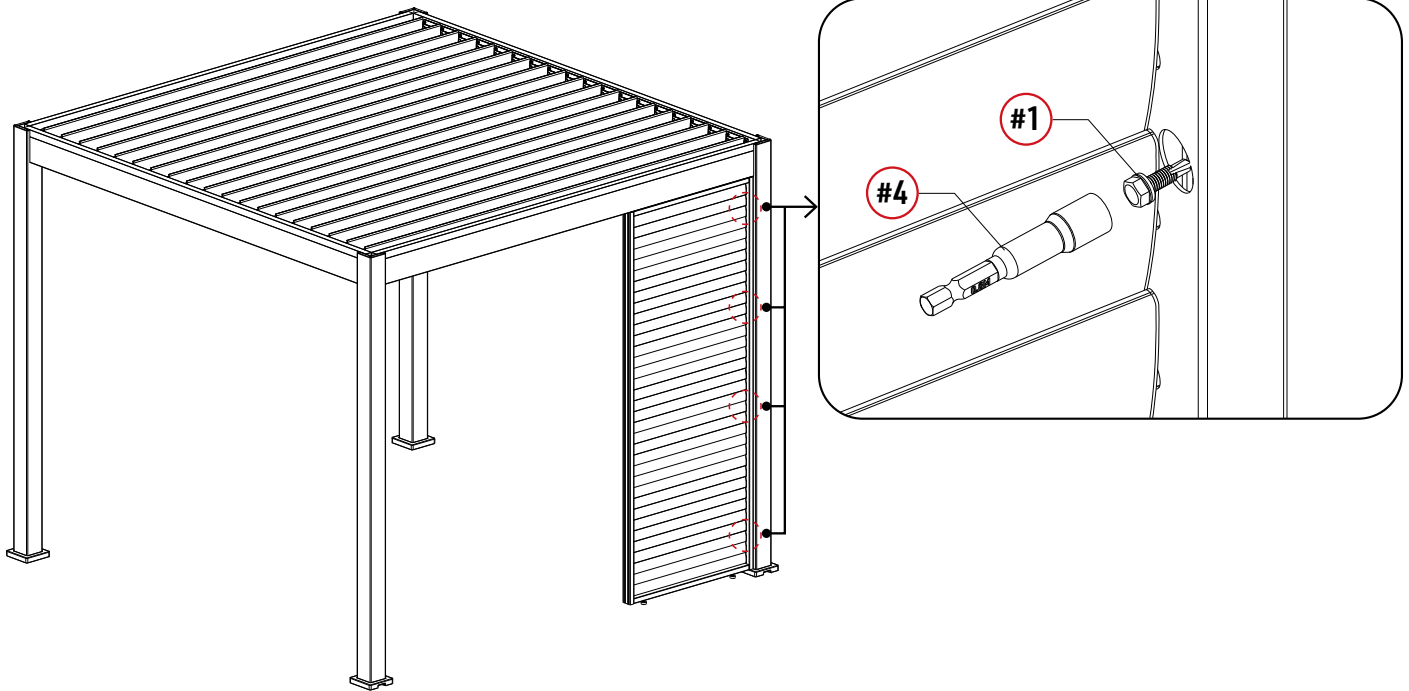
STEP 4

Fix the upper part of the privacy panel with the pergola by using supplied screws.



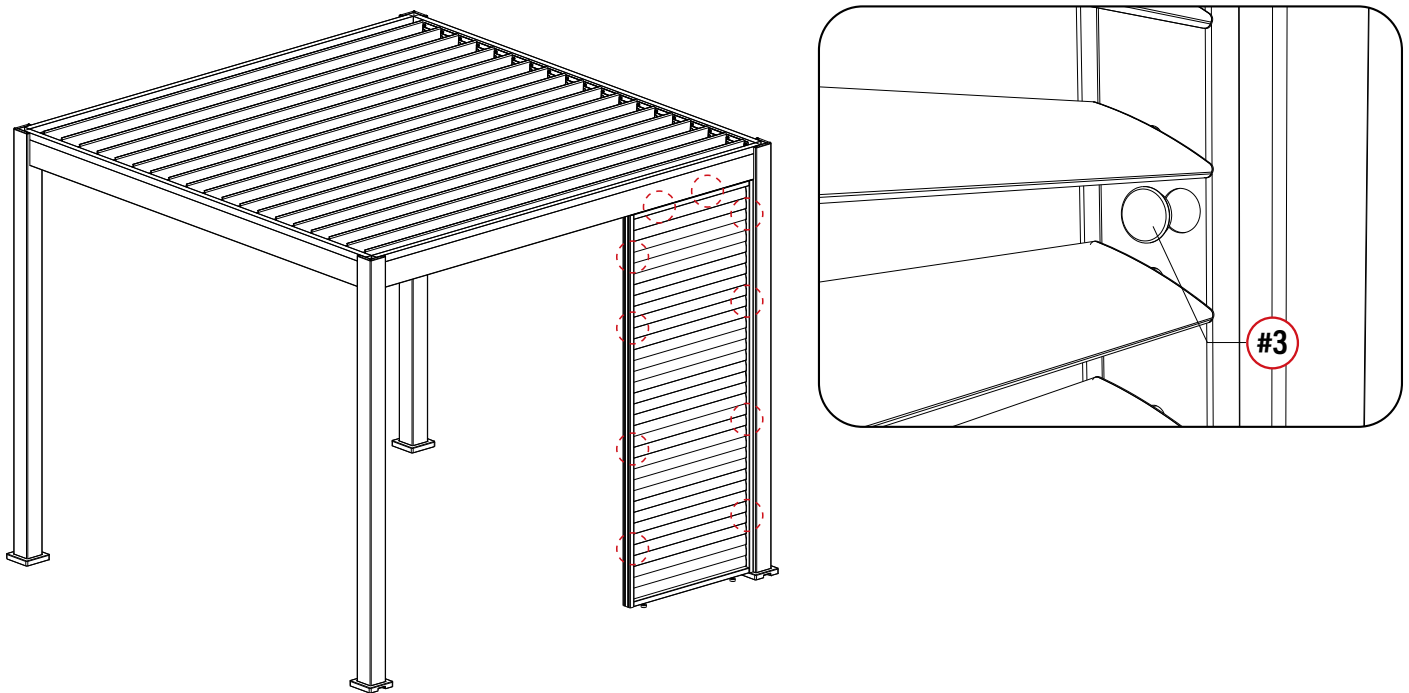
STEP 5

Fasten the side frame of the privacy panel by using supplied screws.



STEP 6

Cover the holes on the privacy frame with the provided plastic caps.



STEP 5-1

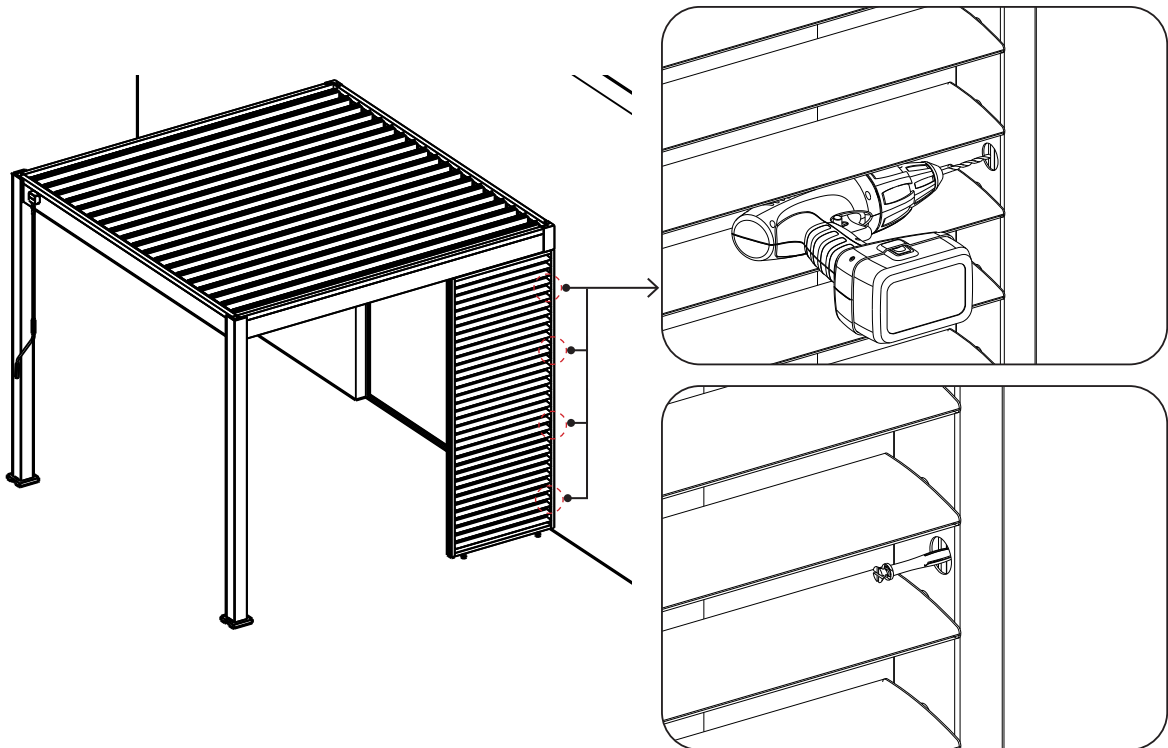
When installing your wind screen on the wall-mounted side, you will need to purchase the corresponding screws/fasteners.



1. Use on concrete

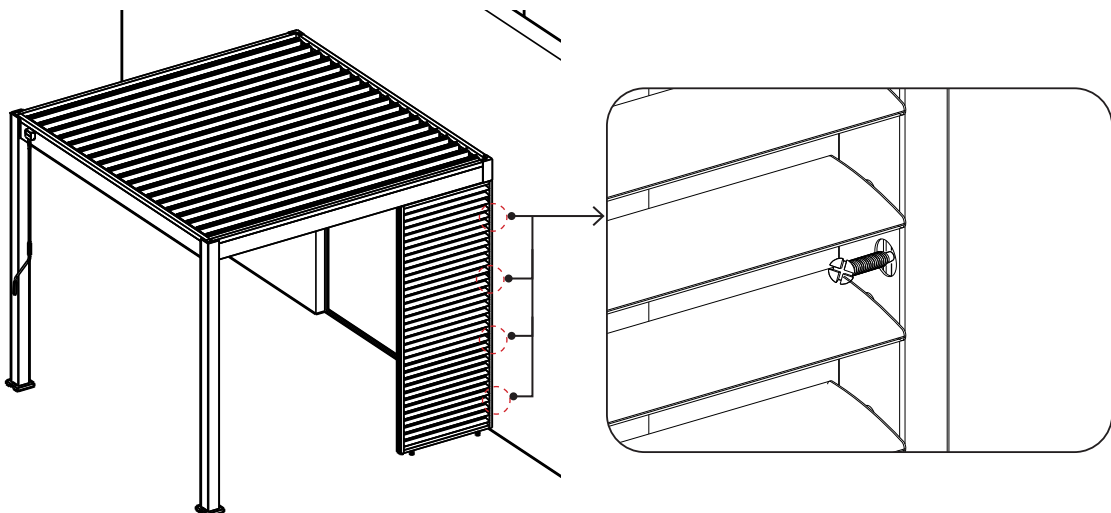
1. When installing the lattice frame on the wall-mounted side of a single-sided pergola, first drill corresponding holes in the wall according to the positions of the holes on the lattice frame.

2. Install expansion screws into the pre-drilled holes to secure the frame.



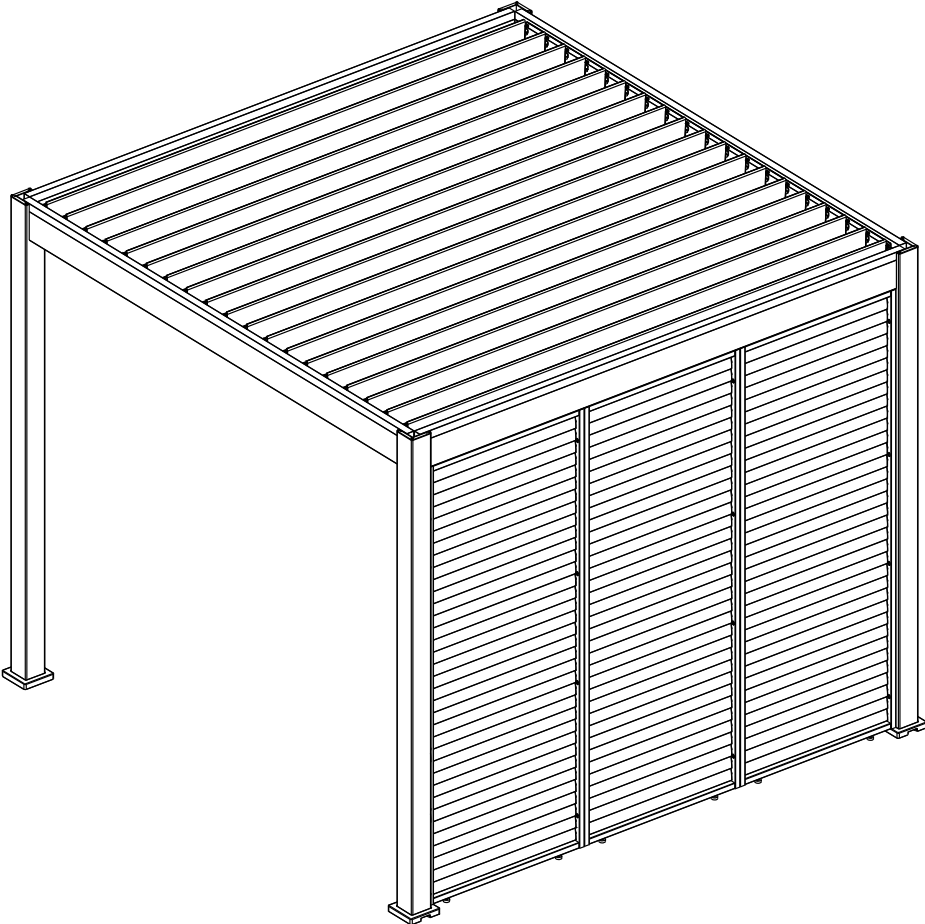
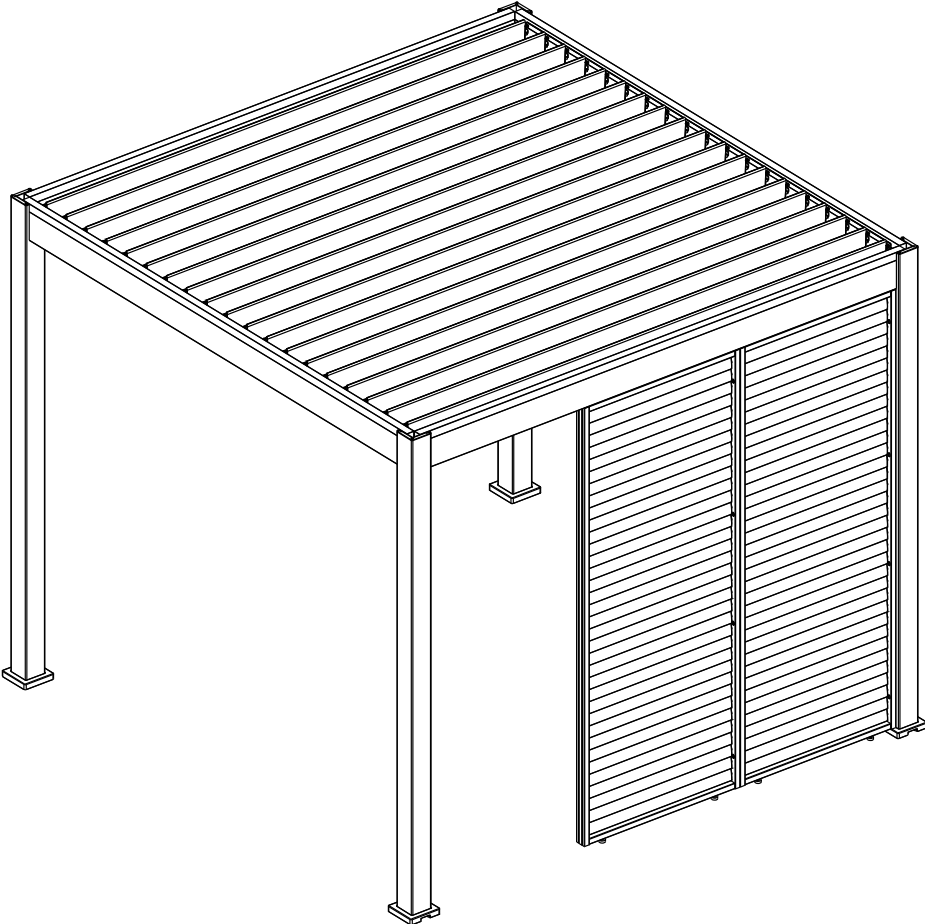
2. Use on wood

1. When the wall-mounted side is made of wooden material, directly secure the frame to the wall using fastening screws.



Install Two or More Privacy Panels

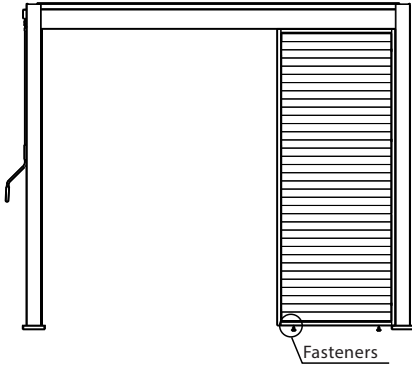
To install two or more privacy panels, please repeat the same installation steps as above.



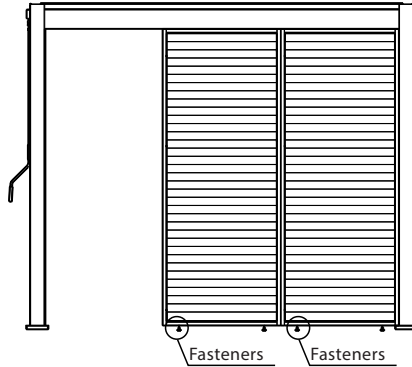


Caution: In regions with frequent strong wind conditions, the base corners shall be fixed using fasteners as shown in the diagram.

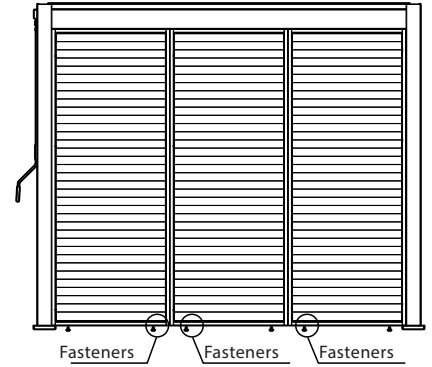
One Panel



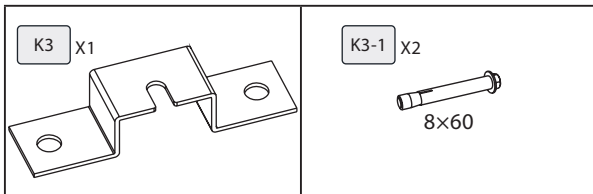
Two Panel



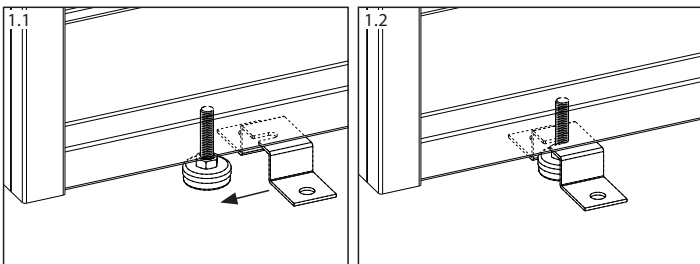
Three Panel



Fasteners

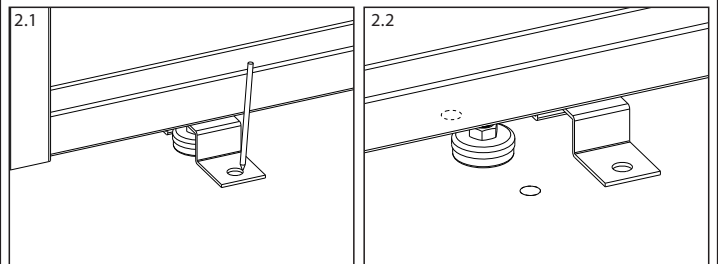


1



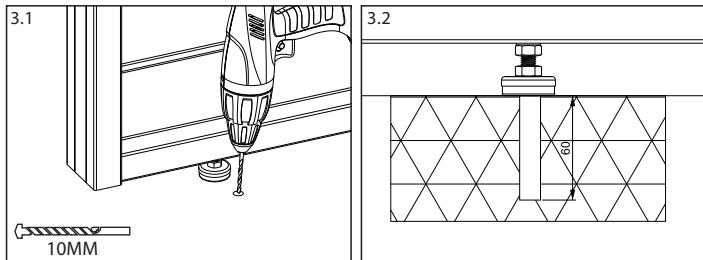
Clip the fasteners into the screws on the base corner support brackets.

2



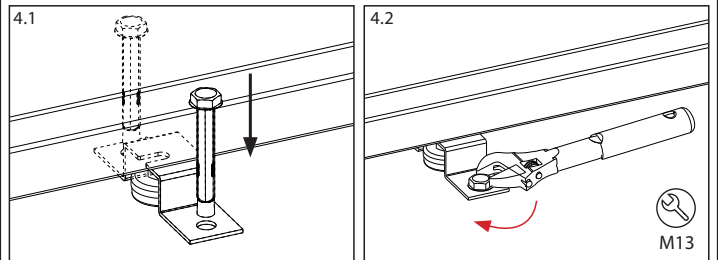
Mark the positions to be drilled with a marker, then move the fasteners aside.

3



Drill downward to a depth of 60mm at the marked hole positions on both sides with a 10mm drill bit.

4



Fasten it firmly using a 13mm wrench.