

**ERST-HOLZ**®

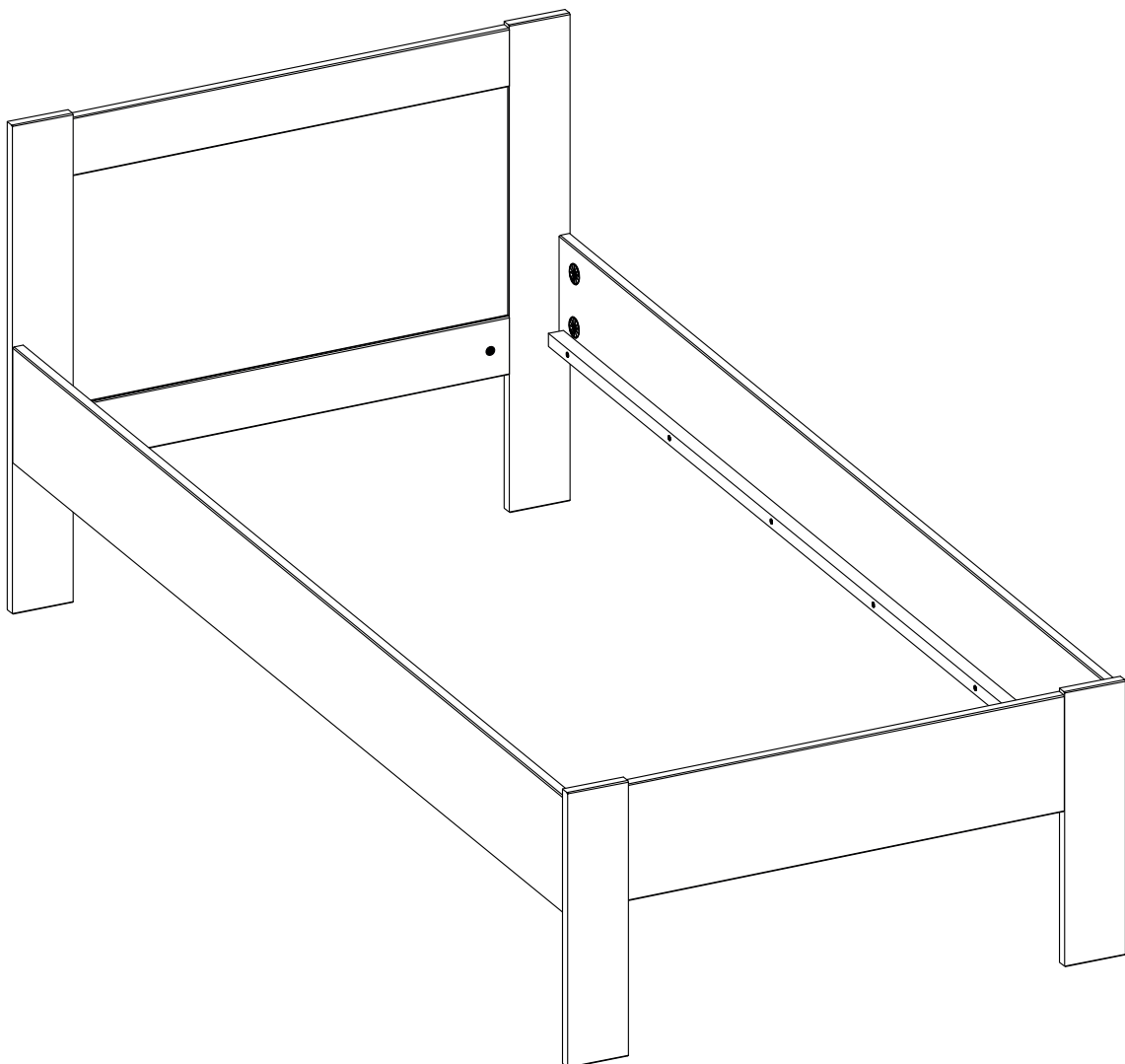
WWW.ERST-HOLZ.DE

Artikel-Nr.: 60.26-09/10

Datum: 12.06.2026

Seite 01 von 05

# Montageanleitung

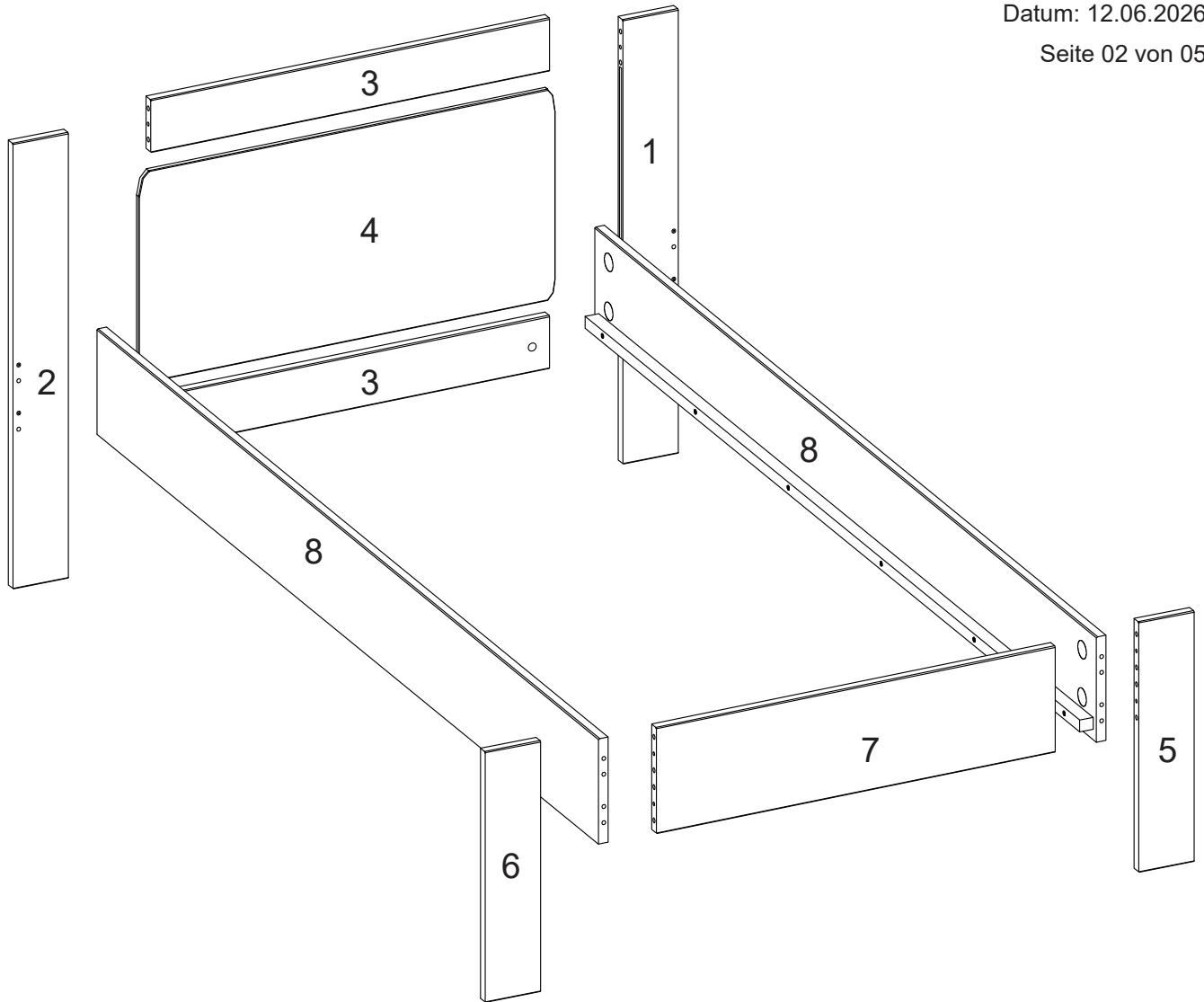


---

**ERST-HOLZ**® - die Marke für gute Holzprodukte

Steinhaus Handelsgesellschaft mbH & Co KG - Schauerödstr. 21 - 94152 Neuhaus - Tel.: 0 8503 924540

E-Mail: [auftrag@erst-holz.de](mailto:auftrag@erst-holz.de)

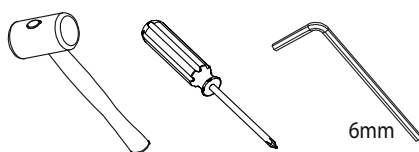
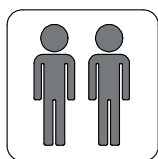


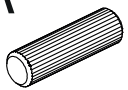
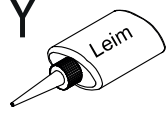


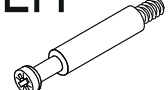
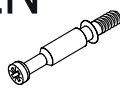
**Achtung!**  
 Bevor Sie die Schrauben, Dübel, Muttern in die dafür vorgesehenen Löcher stecken, prüfen Sie, ob sich gegebenenfalls noch Holzspäne in den Löchern befinden.

Teile-Nr.	Bezeichnung	Anzahl
1	Pfosten Kopfteil rechts	1
2	Pfosten Kopfteil links	1
3	Querstrebe oben/unten	2
4	Füllung Kopfteil	1
5	Pfosten Fußteil rechts	1
6	Pfosten Fußteil links	1
7	Fußteilleiste	1
8	Seitenteile	1



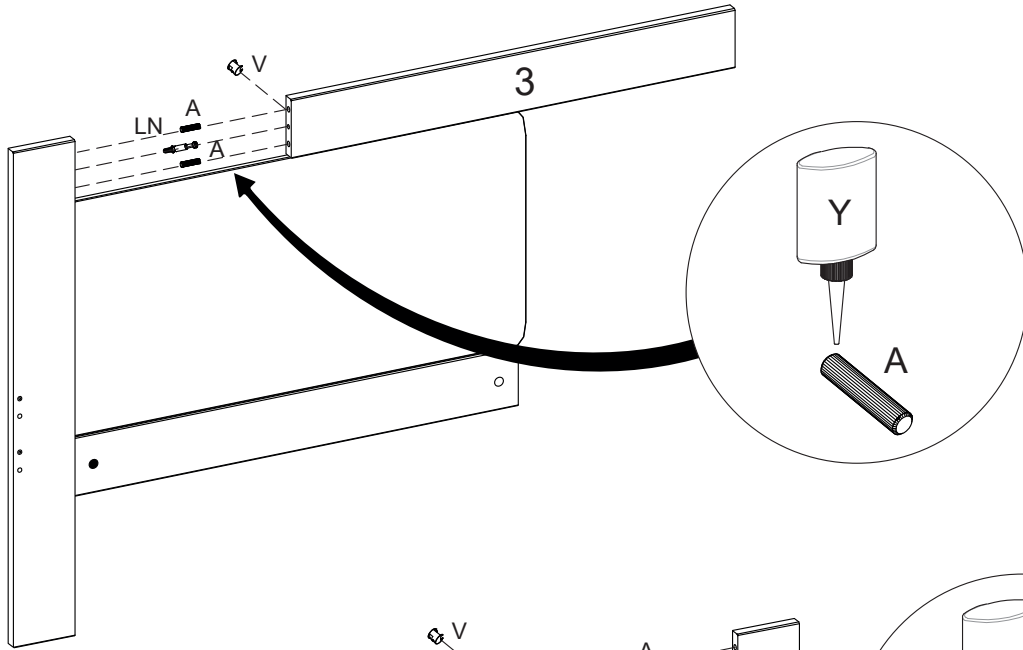
Sie benötigen zum Aufbau:



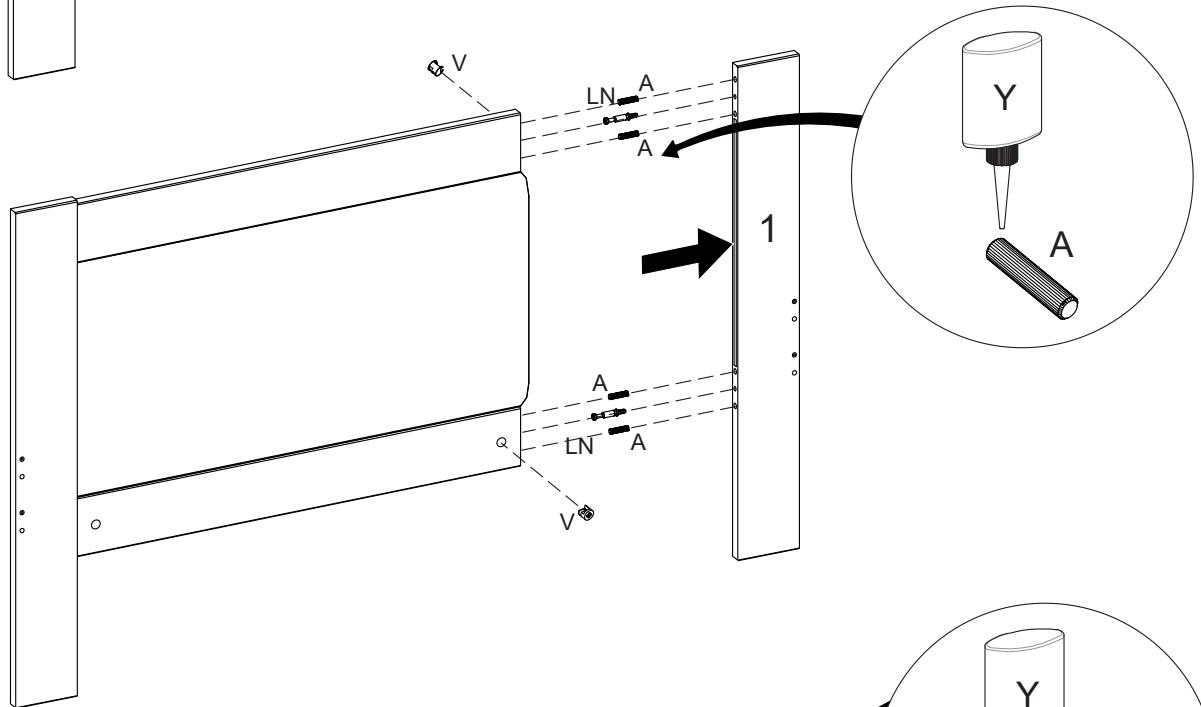
<b>A</b> Ø10x40mm  24 Stück	<b>Y</b> Leim  1 Stück	<b>V</b> Ø12x15mm  8 Stück	<b>LG</b> 15x35mm  8 Stück	<b>LH</b> M6x58mm  8 Stück	<b>LN</b> M6x34mm  8 Stück
---	---	---	---	---	---



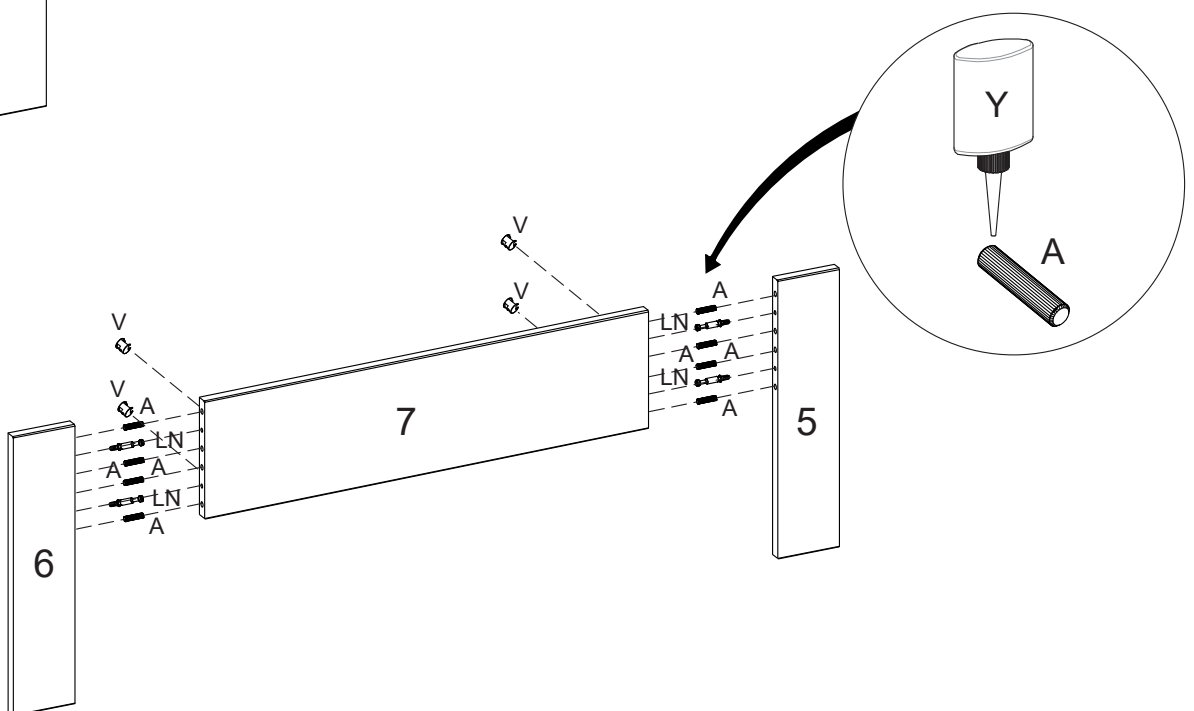
3



4



5



6

