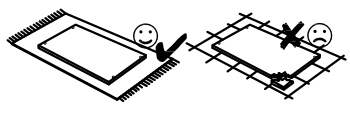
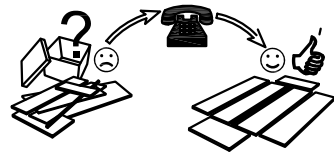
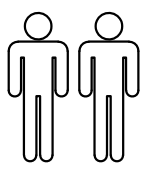
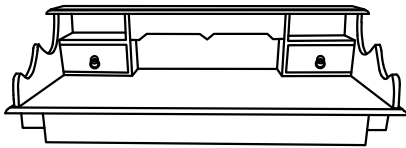

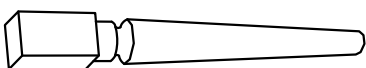

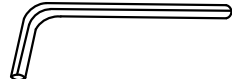


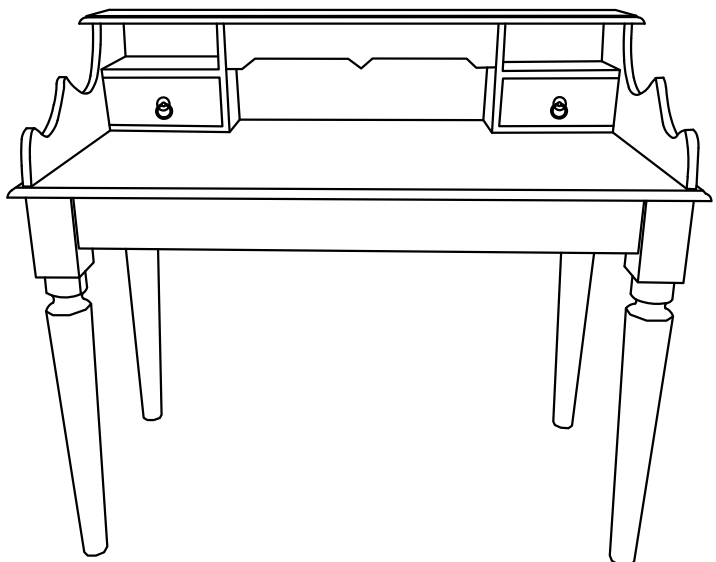
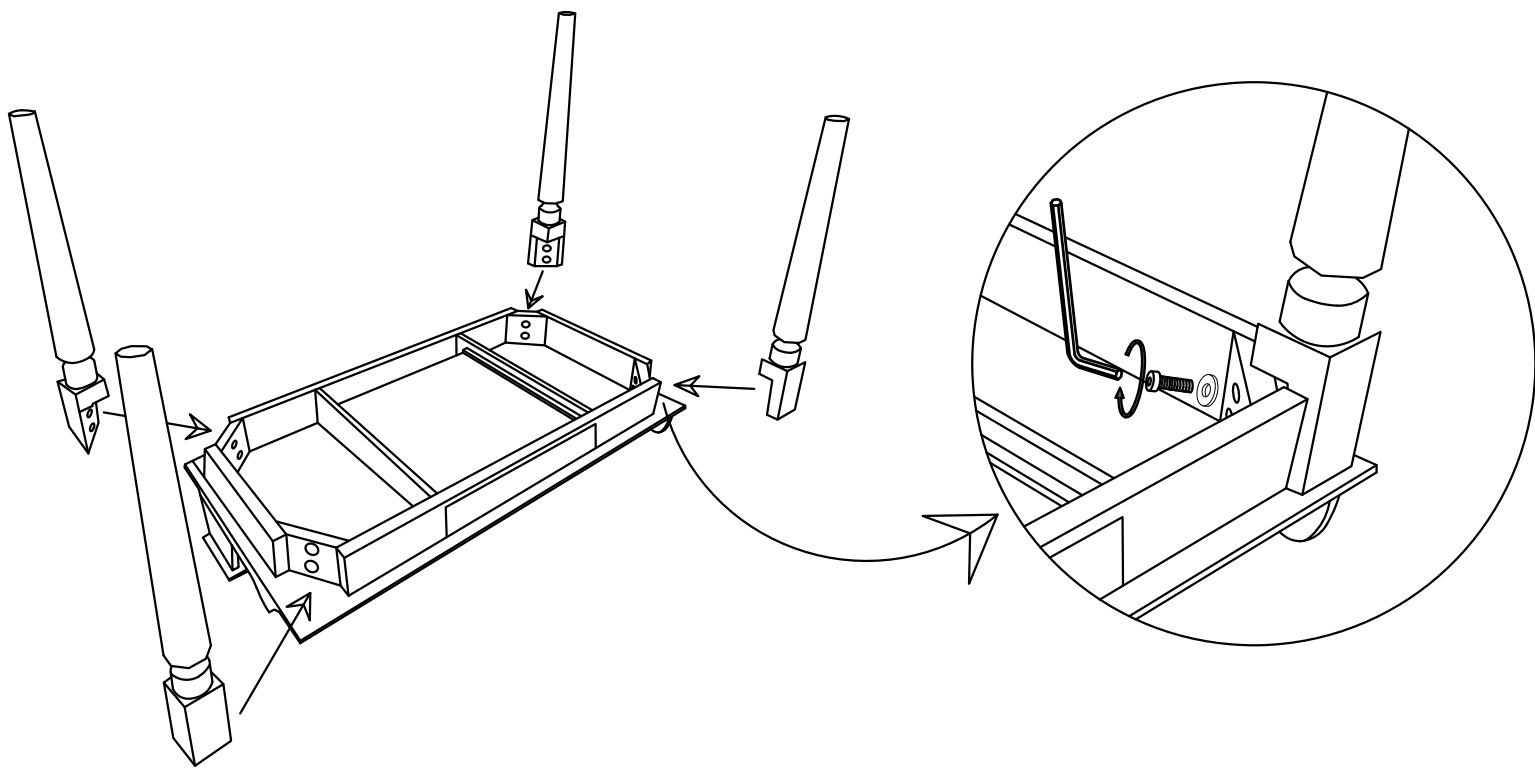
WL1.751

# WOHNLING®

Möbel zum Wohlfühlen



Parts Included			
A	 x1	C	 x8 Ø 8x60 mm
B	 x4	D	 x8
		E	 x1



## Deutsch:

### Allgemeine Sicherheitsinformationen & Montagehinweise

- Produkt unbedingt gemäß Aufbauanleitung aufbauen.
- Das Produkt ist für den privaten Hausgebrauch ausgelegt.
- Halten Sie das Produkt von Feuchtigkeit und direktem Sonnenlicht fern.
- Beachten Sie, dass Kleinteile wie Schrauben von Kindern verschluckt werden könnten.
- Stellen Sie sicher, dass das Produkt auf einer stabilen, ebenen Oberfläche steht.

### Sicherheitsmaßnahmen

- Kanten am Möbel können bei Unachtsamkeit zu Verletzungen führen.
- Beachten Sie die maximale Belastbarkeit.
- Halten Sie das Produkt von Feuer und Hitzequellen fern.
- Vorsicht bei der Verwendung von Reinigungsmitteln.
- Kinder sollten während des Aufbaus ferngehalten werden.
- Vorsicht vor Quetsch- und Scherstellen, insbesondere bei beweglichen Teilen.

### Wartung und Pflege

- Wischen Sie regelmäßig mit einem weichen, trockenen Tuch ab.
- Verwenden Sie keine aggressiven Reinigungsmittel.
- Überprüfen Sie regelmäßig die Schrauben auf Festigkeit und ziehen sie diese bei Bedarf nach.

### Entsorgung und Umwelt

- Entsorgen Sie das Produkt gemäß den lokalen Vorschriften.
- Recyclingmöglichkeiten nutzen, wenn vorhanden.
- Trennen Sie Holz-, Kunststoff- und Metallteile vor der Entsorgung.

### Service Kontakt bei Fragen oder Anregungen:

- Skyport GmbH - Johannes-Gutenberg-Str 7-9, 92245 Kümmerbruck, Deutschland
- E-Mail: [Produktfragen@skyport-group.de](mailto:Produktfragen@skyport-group.de)

## English:

### General Safety Information & Assembly Instructions

- Always assemble the product according to the assembly instructions.
- The product is designed for private home use.
- Keep the product away from moisture and direct sunlight.
- Be aware that small parts, such as screws, may be swallowed by children.
- Ensure the product is placed on a stable, flat surface.

### Safety Measures

- Edges of the furniture can cause injuries if handled carelessly.
- Observe the maximum load capacity.
- Keep the product away from fire and heat sources.
- Be cautious when using cleaning agents.
- Children should be kept away during assembly.
- Beware of pinch and shear points, especially with moving parts.

### Maintenance and Care

- Wipe regularly with a soft, dry cloth.
- Do not use aggressive cleaning agents.
- Regularly check screws for tightness and tighten if necessary.

### Disposal and Environment

- Dispose of the product according to local regulations.
- Use recycling options where available.
- Separate wood, plastic, and metal parts before disposal.

### Service Contact for Questions or Suggestions:

- Skyport GmbH - Johannes-Gutenberg-Str 7-9, 92245 Kümmerbruck, Germany
- E-Mail: [Produktfragen@skyport-group.de](mailto:Produktfragen@skyport-group.de)

## Français:

### Informations générales de sécurité & Instructions de montage

- Montez toujours le produit conformément aux instructions de montage.
- Le produit est conçu pour un usage domestique privé.
- Gardez le produit à l'écart de l'humidité et de la lumière directe du soleil.
- Attention, les petites pièces, comme les vis, peuvent être avalées par des enfants.
- Assurez-vous que le produit est posé sur une surface stable et plane.

### Mesures de sécurité

- Les bords du meuble peuvent causer des blessures en cas d'inattention.
- Respectez la capacité de charge maximale.
- Gardez le produit éloigné du feu et des sources de chaleur.
- Soyez prudent avec les produits de nettoyage.
- Les enfants doivent être tenus à l'écart pendant le montage.
- Attention aux points de pincement et de cisaillement, surtout avec les pièces mobiles.

### Entretien et soin

- Essuyez régulièrement avec un chiffon doux et sec.
- N'utilisez pas de produits de nettoyage agressifs.
- Vérifiez régulièrement la solidité des vis et resserrez-les si nécessaire.

### Élimination et environnement

- Éliminez le produit conformément aux réglementations locales.
- Utilisez les options de recyclage disponibles.
- Séparez les pièces en bois, plastique et métal avant l'élimination.

### Contact service pour des questions ou suggestions:

- Skyport GmbH - Johannes-Gutenberg-Str 7-9, 92245 Kümmerbruck, Allemagne
- E-Mail: [Produktfragen@skyport-group.de](mailto:Produktfragen@skyport-group.de)

## Italiano:

### Informazioni generali sulla sicurezza e istruzioni di montaggio

- Montare il prodotto seguendo sempre le istruzioni di montaggio.
- Il prodotto è progettato per uso domestico privato.
- Tenere il prodotto lontano dall'umidità e dalla luce solare diretta.
- Tenere presente che le parti più piccole, come le viti, possono essere ingerite dai bambini.
- Assicurarsi che il prodotto sia collocato su una superficie stabile e piana.

### Misure di sicurezza

- I bordi del mobile possono causare lesioni se non si presta attenzione.
- Rispettare la capacità di carico massima.
- Tenere il prodotto lontano da fiamme e fonti di calore.
- Prestare attenzione all'uso di detergenti.
- I bambini devono essere tenuti lontani durante il montaggio.
- Fare attenzione ai punti di schiacciamento e di taglio, soprattutto in presenza di parti mobili.

### Manutenzione e cura

Pulire regolarmente con un panno morbido e asciutto.

- Non utilizzare detergenti aggressivi.
- Controllare regolarmente il serraggio delle viti e, se necessario, stringerle.

### Smaltimento e ambiente

Smaltire il prodotto in conformità alle normative locali.

- Utilizzare le opzioni di riciclaggio se disponibili.
- Separare le parti in legno, plastica e metallo prima dello smaltimento.

### Assistenza Contattare per qualsiasi domanda o suggerimento:

- Skyport GmbH - Johannes-Gutenberg-Str 7-9, 92245 Kümmerbruck, Germania
- E-mail: [Produktfragen@skyport-group.de](mailto:Produktfragen@skyport-group.de)

#### Čeština:

##### Obecné bezpečnostní informace & Pokyny k montáži

- Výrobek vždy montujte podle montážního návodu.
- Výrobek je určen pro soukromé použití v domácnosti.
- Udržujte výrobek mimo vlhkost a přímé sluneční světlo.
- Mějte na paměti, že malé části, jako jsou šrouby, mohou děti spolknout.
- Ujistěte se, že výrobek stojí na stabilním a rovném povrchu.

##### Bezpečnostní opatření

- Hrany nábytku mohou při nepozornosti způsobit zranění.
- Dodržujte maximální nosnost.
- Udržujte výrobek mimo dosah ohně a zdrojů tepla.
- Dávejte pozor při použití čisticích prostředků.
- Děti by měly být během montáže drženy mimo dosah.
- Dávejte pozor na skřípnutí a nůžková místa, zejména u pohyblivých částí.

##### Údržba a péče

- Pravidelně otírejte měkkým, suchým hadříkem.
- Nepoužívejte agresivní čisticí prostředky.
- Pravidelně kontrolujte utažení šroubů a podle potřeby je dotahujte.

##### Likvidace a životní prostředí

- Zlikvidujte výrobek podle místních předpisů.
- Využijte možnosti recyklace, pokud jsou k dispozici.
- Před likvidací oddělte dřevěné, plastové a kovové části.

##### Servisní kontakt v případě dotazů nebo návrhů:

- Skyport GmbH - Johannes-Gutenberg-Str 7-9, 92245 Kümmersbruck, Německo
- E-Mail: [Produktfragen@skyport-group.de](mailto:Produktfragen@skyport-group.de)

#### Polski:

##### Ogólne informacje dotyczące bezpieczeństwa i wskazówki montażowe

- Produkt należy montować zgodnie z instrukcją montażu.
- Produkt przeznaczony jest do użytku domowego.
- Trzymaj produkt z dala od wilgoci i bezpośredniego światła słonecznego.
- Zwróć uwagę, że małe części, takie jak śruby, mogą zostać połknięte przez dzieci.
- Upewnij się, że produkt stoi na stabilnej, równej powierzchni.

##### Środki bezpieczeństwa

- Krawędzie mebli mogą spowodować obrażenia w przypadku nieuwagi.
- Zwróć uwagę na maksymalną nośność.
- Trzymaj produkt z dala od ognia i źródeł ciepła.
- Zachowaj ostrożność przy używaniu środków czyszczących.
- Dzieci powinny być trzymane z dala podczas montażu.
- Uważaj na miejsca narażone na przycięcie lub zgniecenie, szczególnie przy ruchomych częściach.

##### Konserwacja i pielęgnacja

- Regularnie przecieraj miękką, suchą ściereczką.
- Nie używaj agresywnych środków czyszczących.
- Regularnie sprawdzaj dokręcenie śrub i w razie potrzeby dokręć je.

##### Utylizacja i środowisko

- Produkt należy utylizować zgodnie z lokalnymi przepisami.
- W miarę możliwości korzystaj z opcji recyklingu.
- Oddziel części drewniane, plastikowe i metalowe przed utylizacją.

##### Kontakt w przypadku pytań lub sugestii:

- Skyport GmbH - Johannes-Gutenberg-Str 7-9, 92245 Kümmersbruck, Niemcy
- E-Mail: [Produktfragen@skyport-group.de](mailto:Produktfragen@skyport-group.de)

#### Dansk:

##### Generelle sikkerhedsinformationer & monteringsvejledning

- Produktet skal altid monteres i overensstemmelse med monteringsvejledningen.
- Produktet er beregnet til privat brug i hjemmet.
- Hold produktet væk fra fugt og direkte sollys.
- Vær opmærksom på, at små dele, som skruer, kan blive slugt af børn.
- Sørg for, at produktet står på en stabil og jævn overflade.

##### Sikkerhedsforanstaltninger

- Kanter på møblerne kan forårsage skader, hvis man ikke er opmærksom.
- Bemærk den maksimale belastningskapacitet.
- Hold produktet væk fra ild og varmekilder.
- Vær forsigtig ved brug af rengøringsmidler.
- Børn bør holdes væk under monteringen.
- Vær forsigtig med klemme- og klippesteder, især ved bevægelige dele.

##### Vedligeholdelse og pleje

- Aftør regelmæssigt med en blød, tør klud.
- Brug ikke aggressive rengøringsmidler.
- Kontrollér regelmæssigt skruerne for fasthed, og stram dem om nødvendigt.

##### Bortskaffelse og miljø

- Bortskaffelse af produktet skal ske i henhold til lokale forskrifter.
- Benyt genbrugsmuligheder, hvis de er tilgængelige.
- Adskil træ-, plastik- og metaldele før bortskaffelse.

##### Servicekontakt ved spørgsmål eller forslag:

- Skyport GmbH - Johannes-Gutenberg-Str 7-9, 92245 Kümmersbruck, Tyskland
- E-Mail: [Produktfragen@skyport-group.de](mailto:Produktfragen@skyport-group.de)

#### Nederlands:

##### Algemene veiligheidsinformatie & Montage-instructies

- Monteer het product altijd volgens de montage-instructies.
- Het product is ontworpen voor particulier gebruik thuis.
- Houd het product uit de buurt van vocht en direct zonlicht.
- Let op dat kleine onderdelen, zoals schroeven, kunnen worden ingeslikt door kinderen.
- Zorg ervoor dat het product op een stabiele, vlakke ondergrond staat.

##### Veiligheidsmaatregelen

- Randen van het meubel kunnen bij onoplettendheid verwondingen veroorzaken.
- Let op de maximale belastbaarheid.
- Houd het product uit de buurt van vuur en warmtebronnen.
- Wees voorzichtig bij het gebruik van schoonmaakmiddelen.
- Kinderen moeten tijdens de montage uit de buurt blijven.
- Let op knel- en snijpunten, vooral bij bewegende delen.

##### Onderhoud en verzorging

- Veeg regelmatig af met een zachte, droge doek.
- Gebruik geen agressieve schoonmaakmiddelen.
- Controleer regelmatig of de schroeven stevig vastzitten en draai ze indien nodig aan.

##### Afvalverwerking en milieu

- Voer het product af volgens de lokale voorschriften.
- Maak gebruik van recyclingmogelijkheden, indien beschikbaar.
- Scheid houten, kunststof- en metalen onderdelen voor het afvoeren.

##### Servicecontact voor vragen of suggesties:

- Skyport GmbH - Johannes-Gutenberg-Str 7-9, 92245 Kümmersbruck, Duitsland
- E-Mail: [Produktfragen@skyport-group.de](mailto:Produktfragen@skyport-group.de)

## Español:

### Información general de seguridad & Instrucciones de montaje

- Montar siempre el producto de acuerdo con las instrucciones de montaje.
- El producto está diseñado para uso doméstico privado.
- Mantén el producto alejado de la humedad y la luz solar directa.
- Ten en cuenta que las piezas pequeñas, como los tornillos, pueden ser ingeridas por los niños.
- Asegúrate de que el producto esté colocado sobre una superficie estable y plana.

### Medidas de seguridad

- Los bordes del mueble pueden causar lesiones si no se manejan con cuidado.
- Respeta la capacidad de carga máxima.
- Mantén el producto alejado del fuego y fuentes de calor.
- Ten cuidado al usar productos de limpieza.
- Los niños deben mantenerse alejados durante el montaje.
- Cuidado con los puntos de aplastamiento y corte, especialmente en las partes móviles.

### Mantenimiento y cuidado

- Limpia regularmente con un paño suave y seco.
- No utilices productos de limpieza agresivos.
- Revisa periódicamente los tornillos para asegurarte de que estén bien ajustados y apriétalos si es necesario.

### Eliminación y medio ambiente

- El producto debe eliminarse según las normativas locales.
- Utiliza opciones de reciclaje cuando estén disponibles.
- Separa las piezas de madera, plástico y metal antes de la eliminación.

### Contacto de servicio para preguntas o sugerencias:

- Skyport GmbH - Johannes-Gutenberg-Str 7-9, 92245 Kümmersbruck, Alemania
- E-Mail: [Produktfragen@skyport-group.de](mailto:Produktfragen@skyport-group.de)

## Slovenščina:

### Splošne varnostne informacije & Navodila za montažo

- Izdelek vedno sestavite v skladu z navodili za montažo.
- Izdelek je zasnovan za zasebno uporabo v gospodinjstvu.
- Izdelek naj bo proč od vlage in neposredne sončne svetlobe.
- Zavedajte se, da lahko majhne dele, kot so vijaki, otroci pogoltnejo.
- Poskrbite, da je izdelek postavljen na stabilno in ravno površino.

### Varnostni ukrepi

- Robovi pohišva lahko ob nepazljivosti povzročijo poškodbe.
- Upoštevajte največjo nosilnost.
- Hranite izdelek proč od ognja in virov toplote.
- Bodite previdni pri uporabi čistilnih sredstev.
- Otroci naj bodo med sestavljanjem proč.
- Pazite na točke stiskanja in rezanja, zlasti pri premičnih delih.

### Vzdrževanje in nega

- Redno brišite z mehko, suho krpo.
- Ne uporabljajte agresivnih čistilnih sredstev.
- Redno preverjajte zategnjenost vijakov in jih po potrebi zategnite.

### Odlaganje in okolje

- Izdelek odstranite v skladu z lokalnimi predpisi.
- Uporabite možnosti recikliranja, če so na voljo.
- Lesene, plastične in kovinske dele ločite pred odstranjevanjem.

### Servisni kontakt za vprašanja ali predloge:

- Skyport GmbH - Johannes-Gutenberg-Str 7-9, 92245 Kümmersbruck, Nemčija
- E-Mail: [Produktfragen@skyport-group.de](mailto:Produktfragen@skyport-group.de)

## Slovenčina:

### Všeobecné bezpečnostné informácie & Pokyny na montáž

- Výrobok montujte vždy podľa montážneho návodu.
- Výrobok je určený na súkromné použitie v domácnosti.
- Udržujte výrobok mimo dosahu vlhkosti a priameho slnečného žiarenia.
- Upozorňujeme, že malé časti, ako sú skrutky, môžu deti prehltnúť.
- Uistite sa, že výrobok je umiestnený na stabilnom a rovnom povrchu.

### Bezpečnostné opatrenia

- Hrany nábytku môžu pri nepozornosti spôsobiť zranenia.
- Dodržujte maximálnu nosnosť.
- Výrobok udržiajte mimo dosahu ohňa a zdrojov tepla.
- Pri použití čistiacich prostriedkov buďte opatrní.
- Deti by mali byť počas montáže mimo dosahu.
- Dávajte pozor na zovretie alebo strihnutie, najmä pri pohyblivých častiach.

### Údržba a starostlivosť

- Pravidelne utierajte mäkkou suchou handričkou.
- Nepoužívajte agresívne čistiace prostriedky.
- Pravidelne kontrolujte pevnosť skrutiek a v prípade potreby ich dotiahnite.

### Likvidácia a životné prostredie

- Výrobok likvidujte v súlade s miestnymi predpismi.
- Využite možnosti recyklácie, ak sú k dispozícii.
- Pred likvidáciou oddelte drevené, plastové a kovové časti.

### Servisný kontakt v prípade otázok alebo návrhov:

- Skyport GmbH - Johannes-Gutenberg-Str 7-9, 92245 Kümmersbruck, Nemecko
- E-Mail: [Produktfragen@skyport-group.de](mailto:Produktfragen@skyport-group.de)