

Servicekarte / Service card

Modelname / Model name

KM-0663

Artikelnummer / Article No.

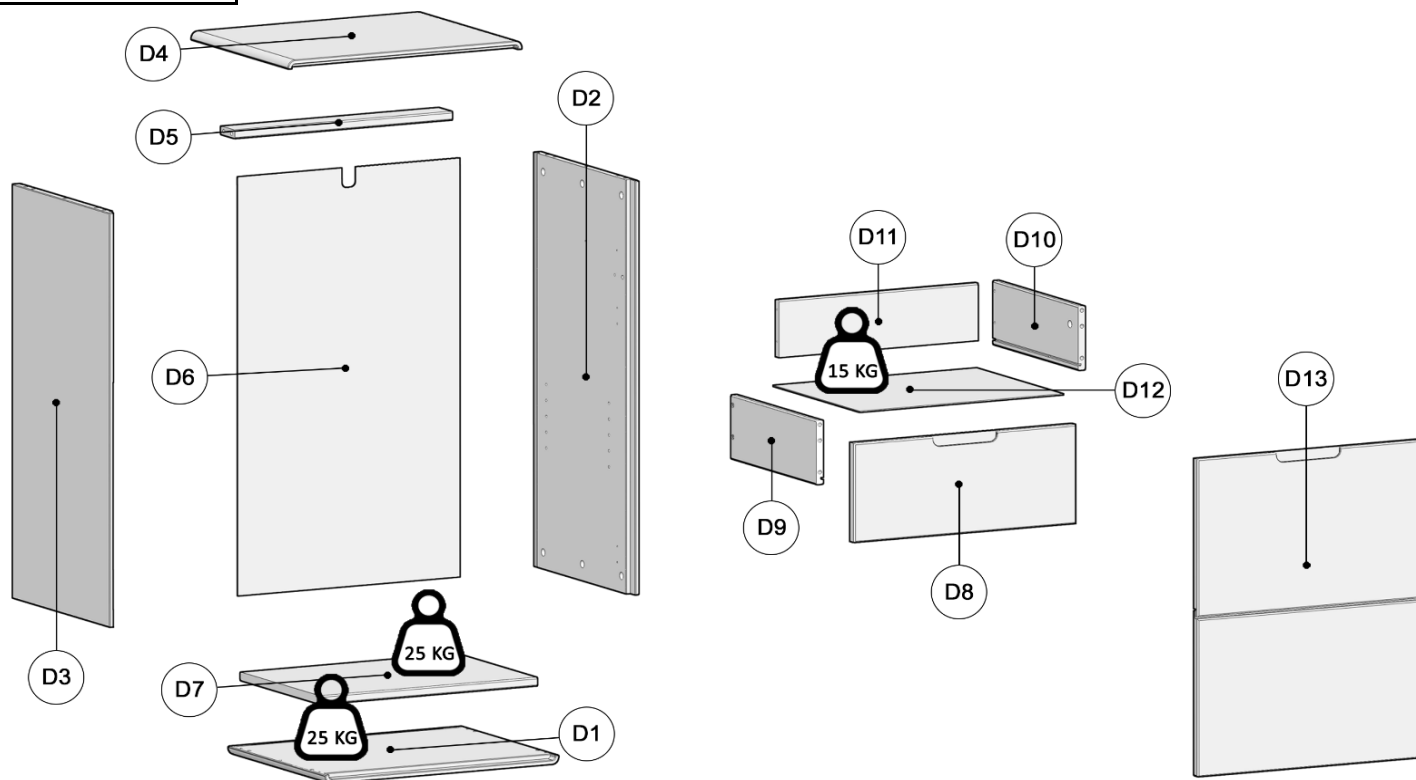
1012050

Ausführung / Design

Buche / beech

Kommode I Kernbuche massiv geölt / Chest of drawers I, solid oiled beech heartwood

71107



H 1X 	V 1X 8X40 	Q2 1X 5X70 	D5 4X 4,2X13 	J 16X 	G 16X 	L 18X 8X30 	U 32X 3,5X16
T1 8X 	B 4X 	K12 4X 	K13 4X 	O9 4X 4X16 	O6 4X 4X35 	U5 1X L+R 	F4 2X
P2 12X 4,2X41 							

Grund der Beanstandung:

reason for complaint:

Name:

name:

Strasse:

street:

Postleitzahl:

postal code:

Telefonnummer:

telephone number:

Ort:

place:

HausNr.:

house number:

DE: Sehr geehrter Kunde, Sehr geehrte Kundin!

Fehlt Ihnen ein **Beschlagteil** oder ist es Defekt? Kein Problem! Nutzen Sie unsere Servicekarte!

Unser Direkt-Bestellservice für fehlende/defekte Beschlagteile:

Kontaktieren Sie uns telefonisch unter Tel. **+499503/5033-114** oder senden Sie uns eine E-Mail an kundendienst@3s-frankenmoebel.de. Bitte geben Sie dabei folgende Pflicht-Informationen an: -> Auftragsnummer, Artikelnummer, Nummer des Beschlagteils, fehlende/defekte Menge, und den Grund der Beanstandung, ob es sich um ein defektes oder fehlendes Beschlagteil handelt. Tragen Sie die benötigte Menge ein. Mailen Sie uns die vollständig ausgefüllte Servicekarte zu, um die Bearbeitung zu ermöglichen. Für **andere** Beanstandungen / Beschädigungen an Ihrem Möbelstück wenden Sie sich bitte **direkt an Ihr Möbelhaus**.

EN: Dear customer!

Are you missing a **fitting part** or is it defective? No problem! Use our service card!

Our direct ordering service for missing/defective fitting parts:

Contact us by telephone on **+499503/5033-114** or send us an e-mail to kundendienst@3s-frankenmoebel.de.

Please include the following mandatory information: -> Order number, article number, number of the fitting part, missing/defective quantity, and the reason for the complaint, whether it is a defective or missing fitting part. Enter the required quantity.

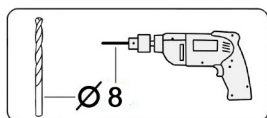
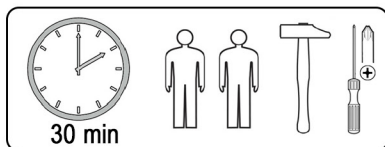
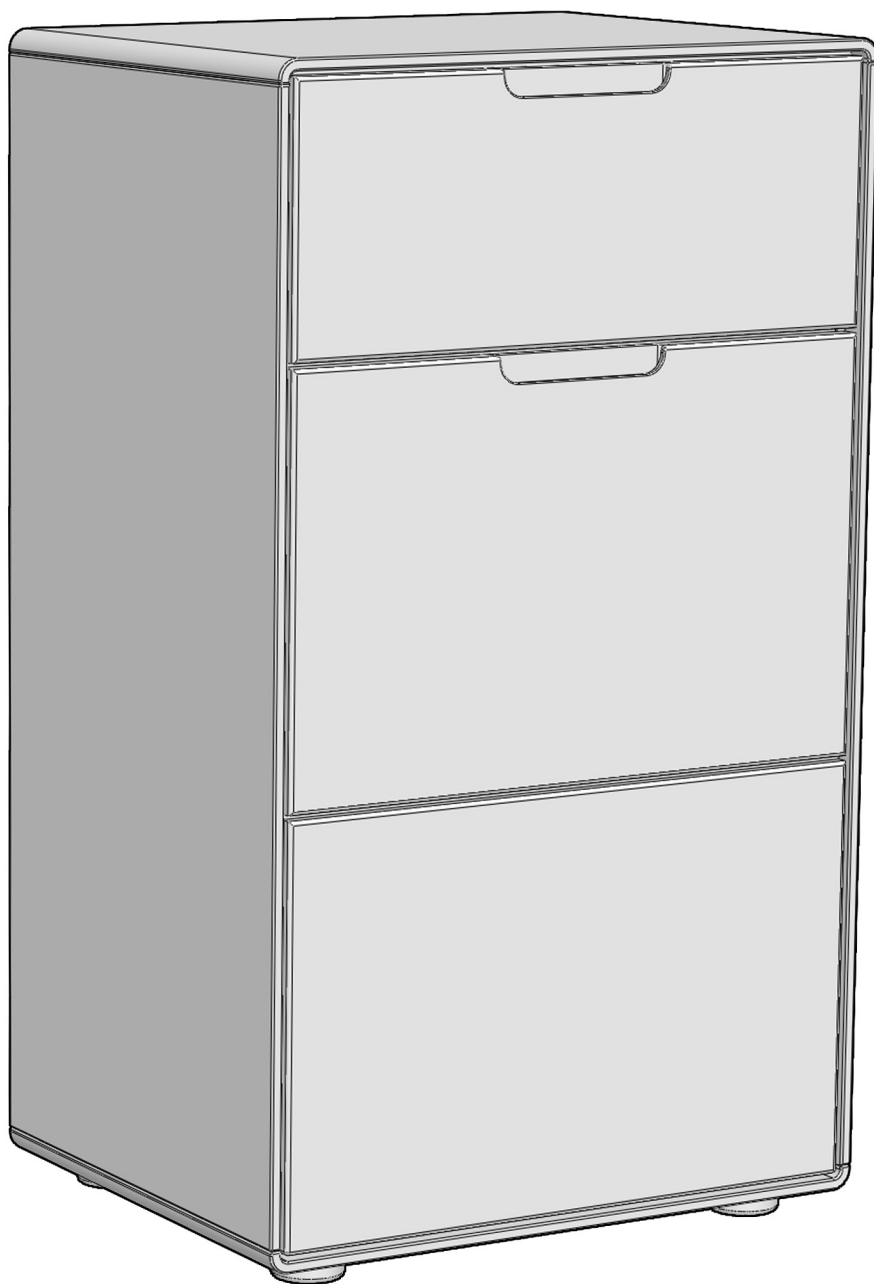
Mail us the completed service card to enable processing.

For **other** complaints/damage to your furniture, please **contact your furniture store directly**.

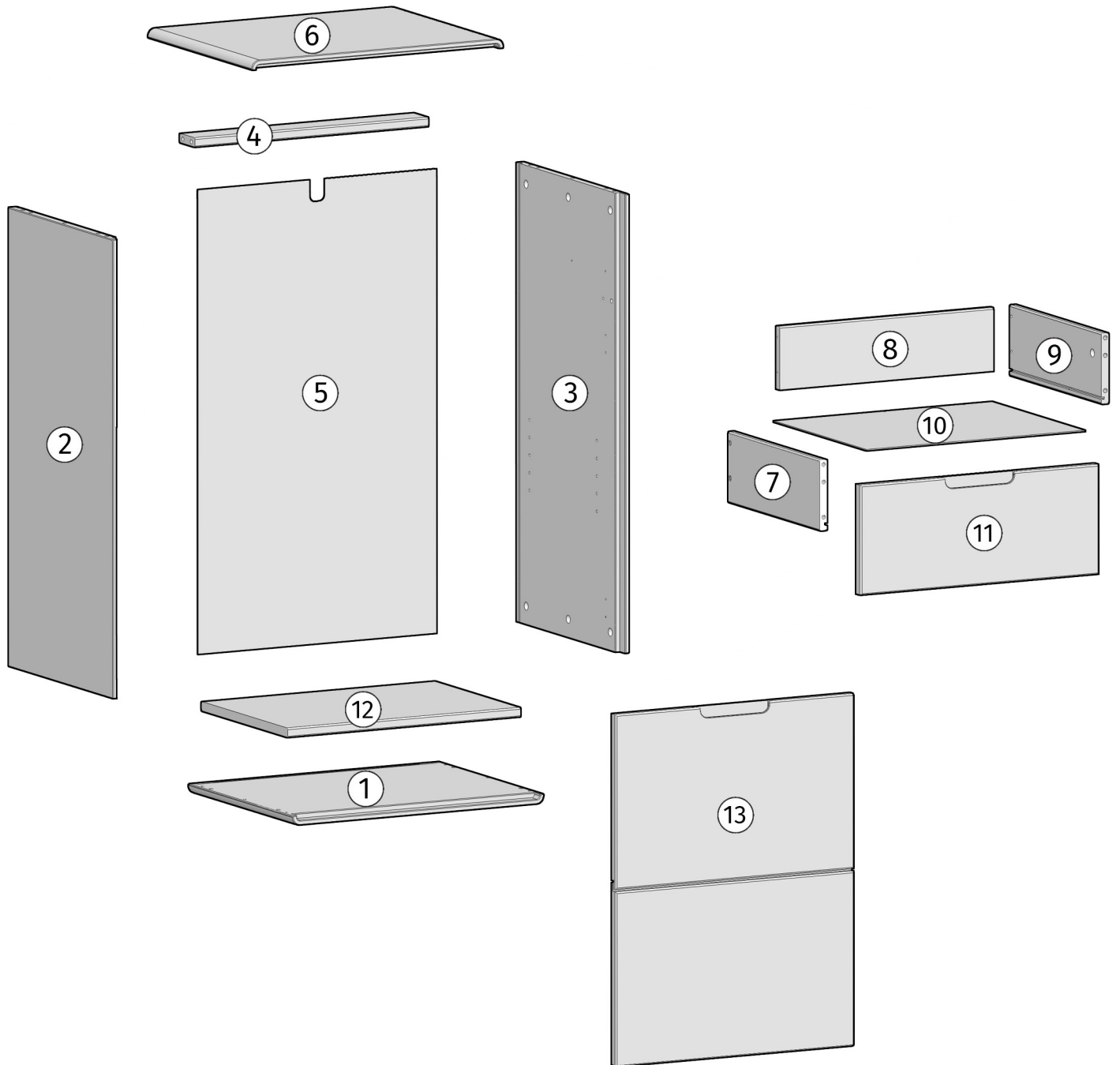
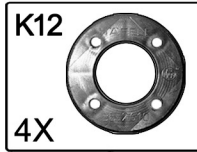
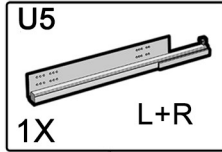
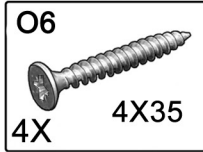
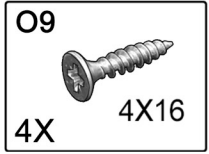
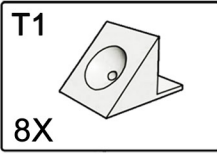
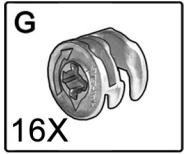
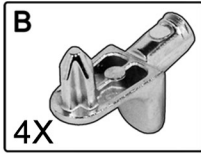
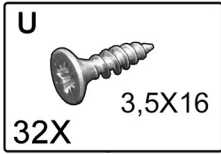
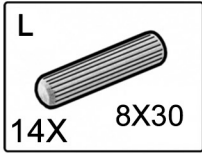
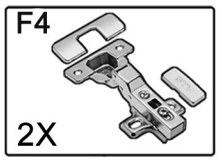
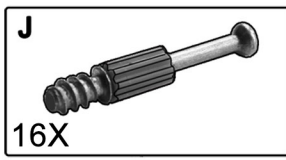
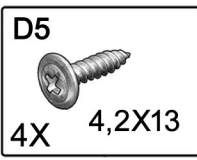
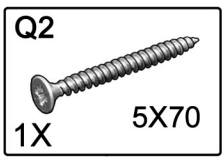
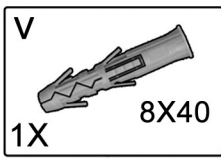
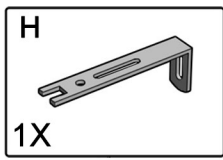


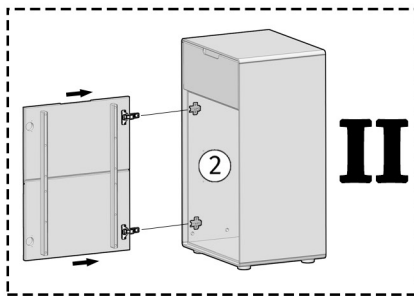
KM-0663

Kommode-I

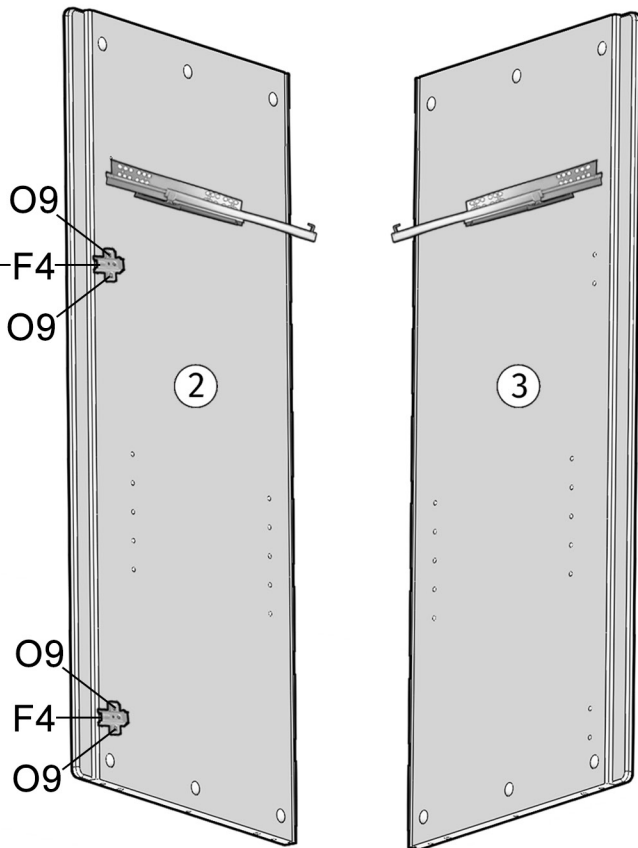
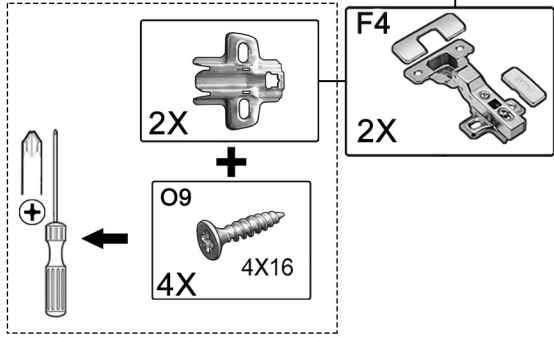


511x890x400

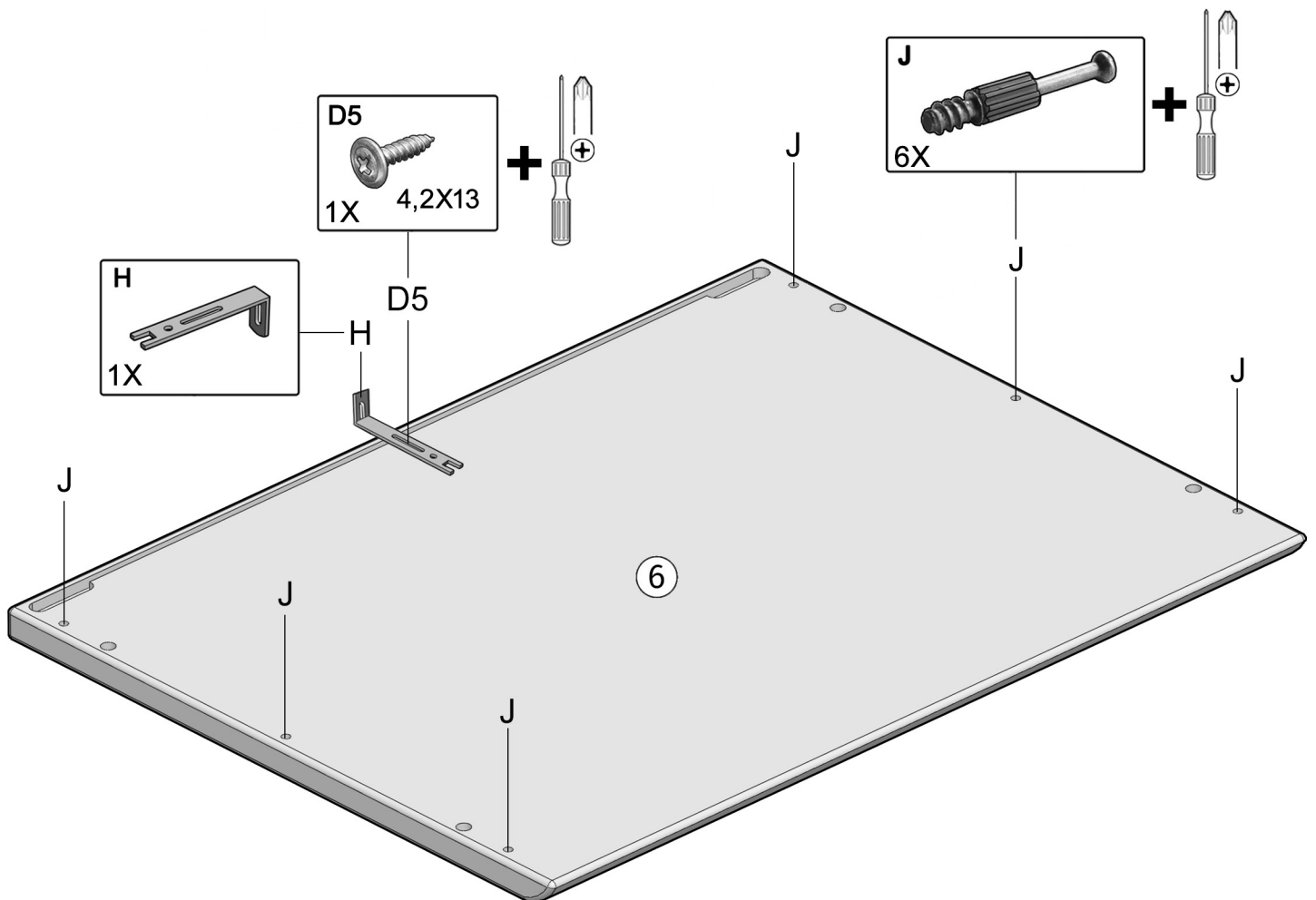


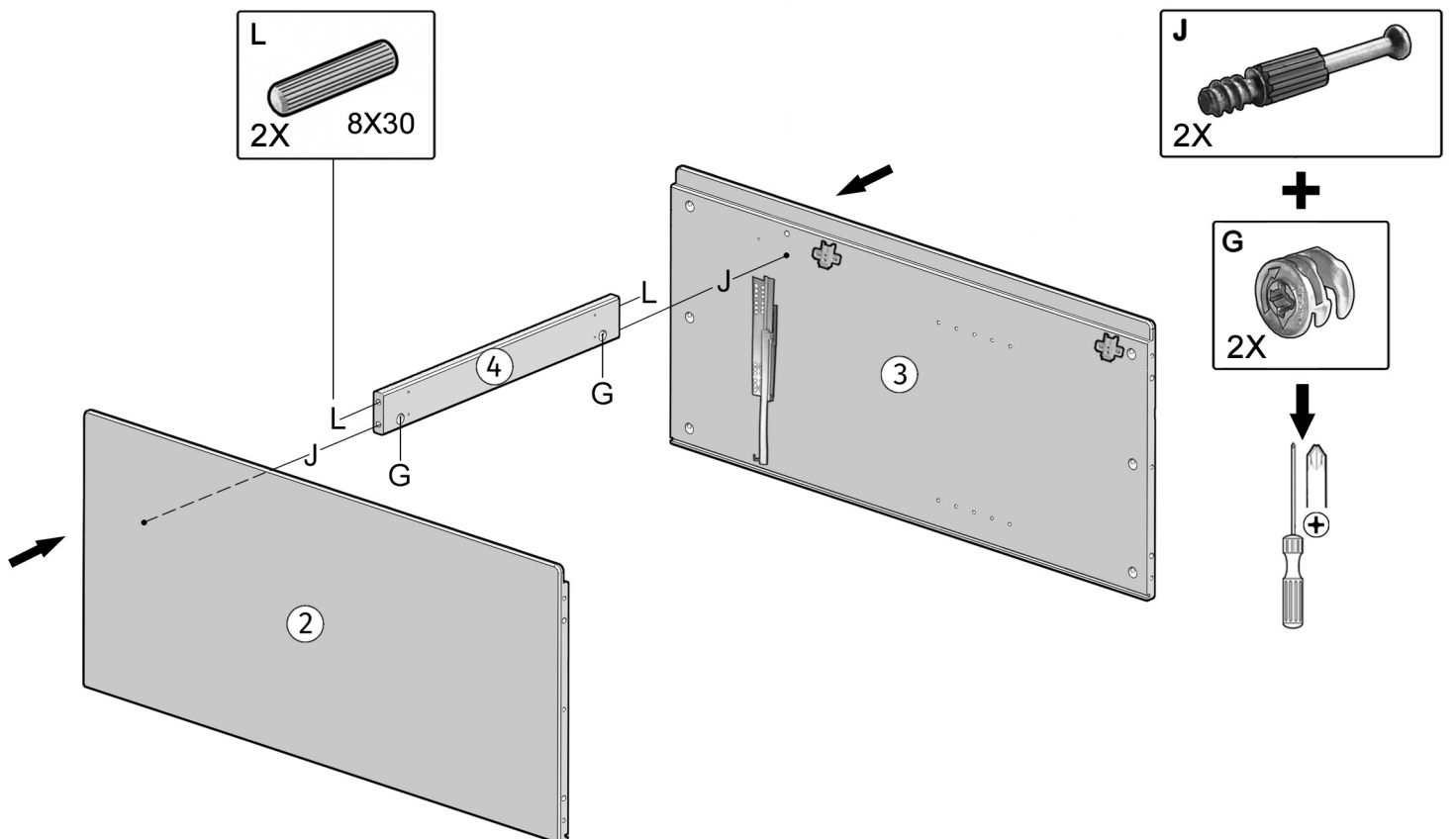
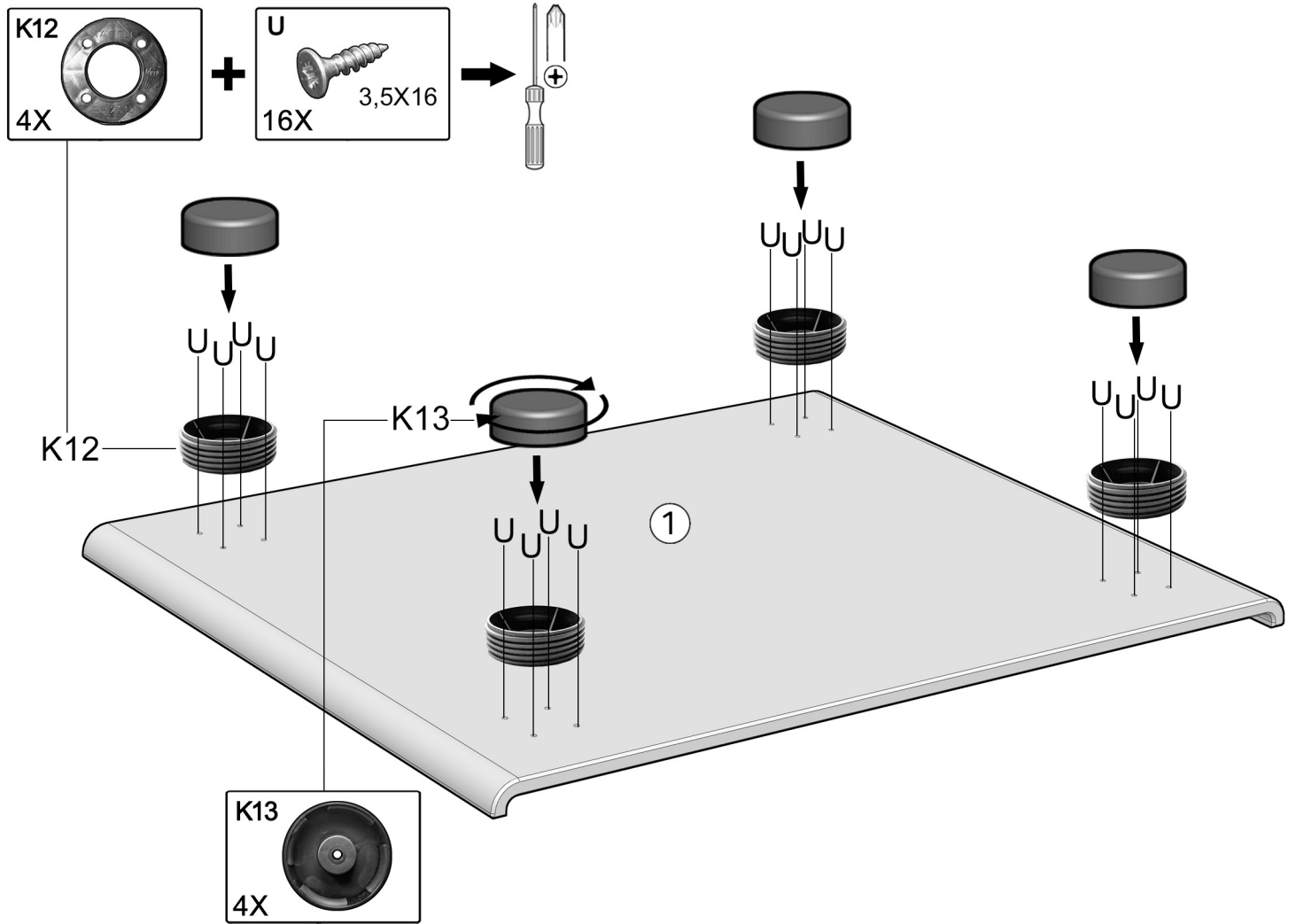


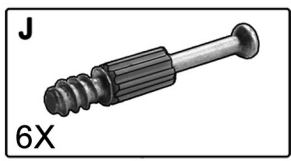
II



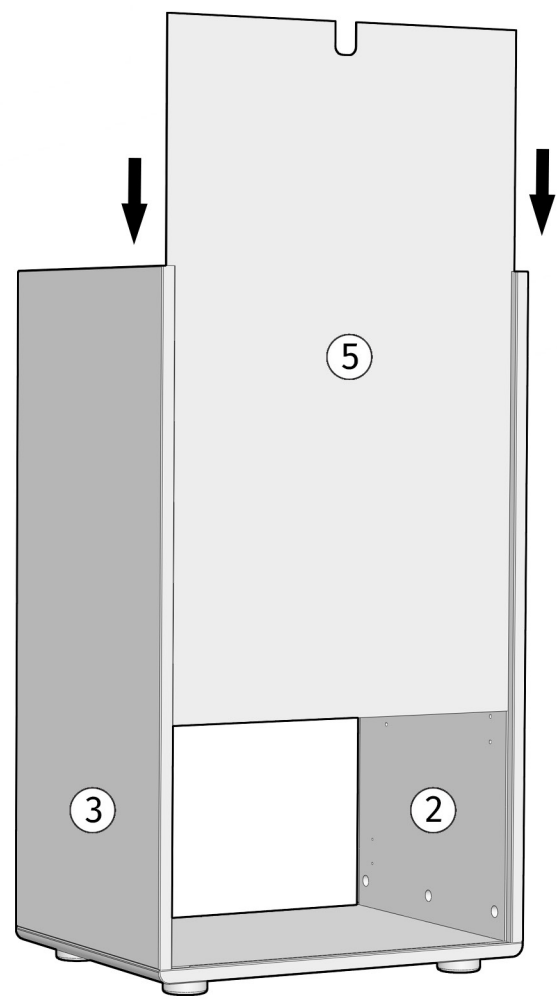
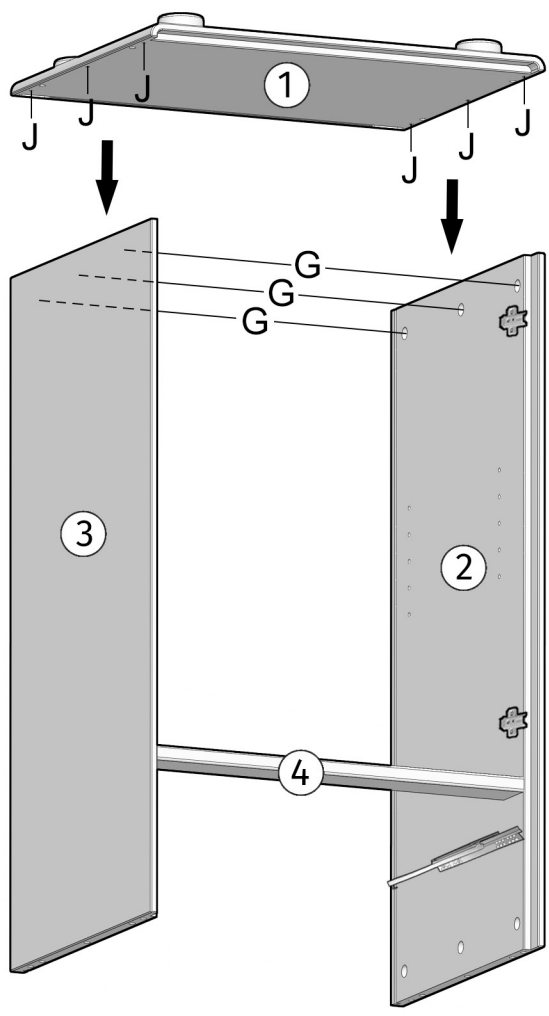
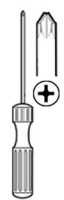
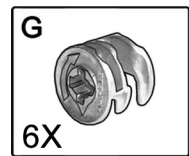
II

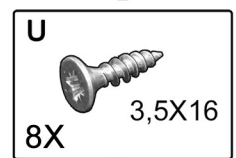
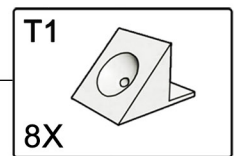
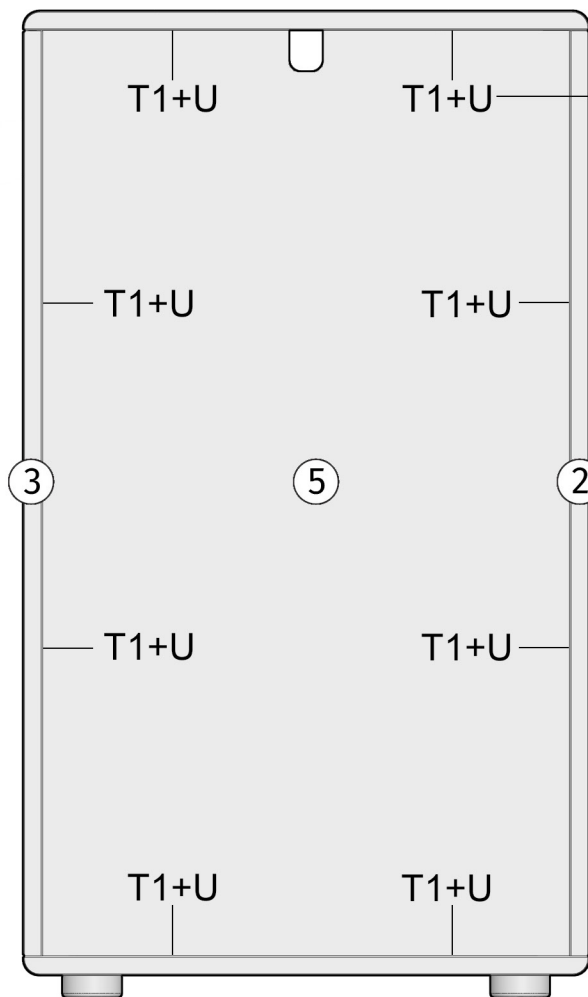
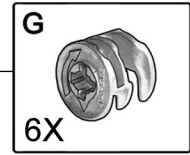
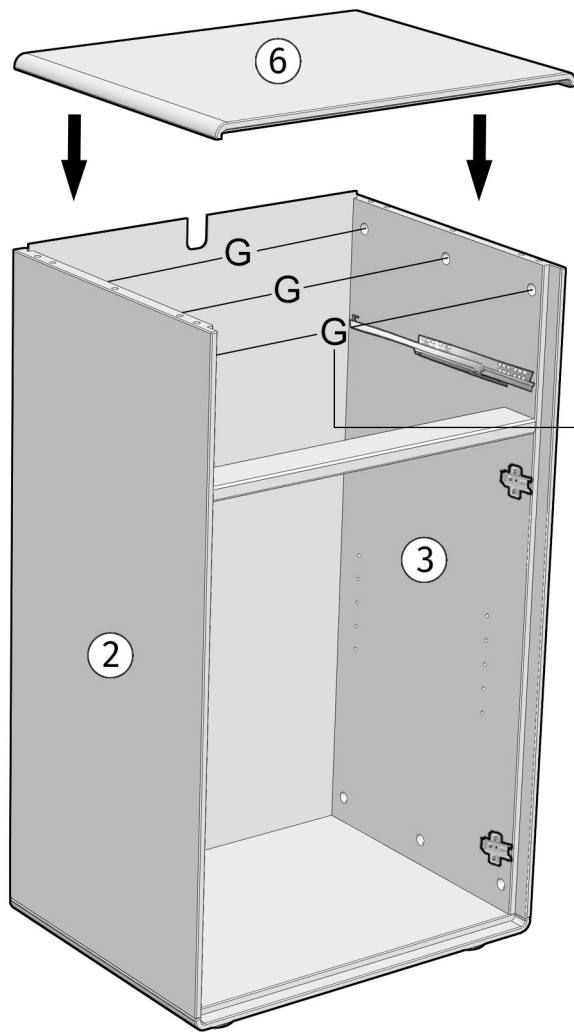


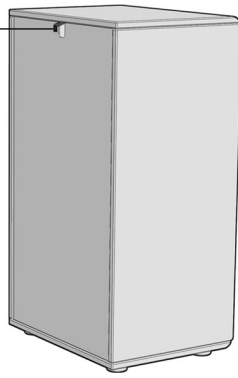




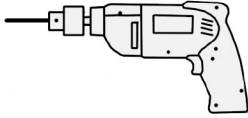
+



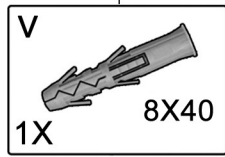
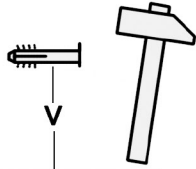




1



2



3

